

# РАДИОКОМПОНЕНТЫ

Выдается с липня 1998 р.  
№3 (19) 2003

Щоквартальний науково-популярний журнал  
Зареєстрований Державним Комітетом  
інформаційної політики, телебачення та  
радіомовлення України  
сер. КВ, № 3132, 23.08.98 р.  
Засновник - МП «СЭА»



Київ, "Радіоаматор"

Директор Ульянов Г.А. ra@sea.com.ua

## Главный редактор:

О.Н.Портала elektrik@sea.com.ua

## Редакционная коллегия:

К.Ю. Лупич,  
С.И. Миргородская,  
Э.А. Салахов,  
Ю.Б. Сурнин,  
П.Н. Федоров.

## Редакция:

Для листів: а/я 50, 03110, Київ-110, Україна  
тел. (044) 230-66-61, факс (044) 248-91-62  
redactor@sea.com.ua, http://www.ra-publish.com.ua  
Адреса редакції: Київ, Солом'янська вул., 3, к. 803

А.Н. Зиновьев, лит. ред.  
А.И. Поночовный, верстка, san@sea.com.ua  
Т.П. Соколова, тех. директор, т/ф 248-91-62  
С.В. Латыш, рекл., т/ф 230-66-62, lat@sea.com.ua  
В.В. Моторный, подписка и реализация,  
тел.: 230-66-62, 248-91-57, val@sea.com.ua

Підписано до друку 21.08.2003 р.

Формат 60x84/8

Ум. друк. арк. 3,46

Облік. вид. арк. 4,62

Тираж 1000 прим. Зам.

Віддруковано з комп'ютерного набору

у Державному видавництві «Преса України», 03148,  
Київ - 148, вул. Героїв Космосу, 6

При передруку посилання на «Радиокомпоненты» обов'язкове. За  
зміст реклами і оголошень несе відповідальність рекламодавець.  
При листуванні разом з листом вкладайте конверт зі зворотною  
адресою для гарантованого отримання відповіді.

© Видавництво «Радіоаматор», 2003

# СОДЕРЖАНИЕ

## НОВОСТИ

2 Новости фирм-производителей компонентов и оборудования

## БИЗНЕС

5 О программе "Электронная Украина"

## ЭКОНОМИКА

7 О ценах на радиокомпоненты и не только... А.Г. Зысюк

## ДАЙДЖЕСТ

8 Дайджест по схемотехнике на импортной элементной базе

## ПРИМЕНЕНИЕ КОМПОНЕНТОВ И ПРИБОРОВ

15 Запоминающие устройства типа FIFO

17 Драйверы кабельных линий фирмы Analog Devices

18 Синтезатор частоты ADF4106 фирмы Analog Devices

20 Сегнетоэлектрические приборы FRAMT производства  
Ramtron International Corporation... С. Добрусенко

22 Микросхема радиочастотного детектора мощности LTC5508  
фирмы Linear Technology

24 Основы разработки фотодиодных и фототранзисторных цепей

26 Тиристорные модули фирмы Mitsubishi Electric

27 Официальный дистрибьютор компании Figaro Engineering Inc.  
на территории Украины, МЧП "СЭА" представляет датчики газа

## СПРАВОЧНЫЙ ЛИСТ

29 Сокращенные обозначения полупроводниковых приборов  
для поверхностного монтажа

32 Книга-почтой

## УВАЖАЕМЫЕ ЧИТАТЕЛИ!

В предыдущем номере "Радиокомпоненты" была опубликована статья Ю.М. Шевченко "О партнерах, качестве деталей и взаимопонимании". Хочу обратить внимание на вторую часть этой статьи. Автор указывает на крайне низкое качество полупроводниковых приборов производства стран СНГ. Доходит до того, что годными оказываются в упаковке не более 20% приборов. Аналогичные мотивы звучат в статье А.Г. Зысюка в этом номере журнала, который прямо пишет, что "приобретать отечественные компоненты становится просто опасно". Тем более что соответствующие импортные компоненты могут оказаться даже дешевле наших.

Хочу поделиться своим опытом по данной теме. Пару лет назад я разработал для физиков один прибор, который был выполнен в основном на импортной элементной базе. Но вот в плате индикатора данных из соображений экономии средств я установил десятичные счетчики K555ИЕ6 и регистры K555ИР23 (правда, сами семисегментные индикаторы использовались производства фирмы Sharlight, так как они ярче наших). После того, как плата заработала, начались удивительные явления: у счетчиков и регистров начинали по одному пробиваться выходы, естественно, микросхемы тут же заменялись. С новыми происходила та же история. При этом условия работы были лабораторными, напряжение питания +5 В поддерживалось с точностью до 1%. Дошло до того, что на некоторых позициях микросхемы пришлось менять по 4 раза. В конце концов я приобрел микросхемы 74LS192 и 74LS374. Все мучения тут же прекратились. Плата успешно работает и по сей день без всяких замен.

Мне кажется, причина не в качестве изготовления самих полупроводниковых приборов и микросхем. Дело в том, что отечественные компоненты, которые продаются на радиорынке, вылежали на складах по 10-20 лет непонятно в каких условиях. Не секрет, что в советские времена разработчики запасались 10-кратным запасом компонентов, которые оседали в шкафах и на складах. Запасы были созданы такие, что и до сих пор на радиорынках полное изобилие отечественных транзисторов и микросхем. Возможно, когда-нибудь наука установит, почему после длительного хранения резко ухудшается надежность. На Западе такого явления нет, так как про запас никто компоненты не покупает. Поэтому старайтесь все-таки ориентироваться на современные импортные компоненты.

**Главный редактор журнала "Радиокомпоненты" О.Н. Портала**

# НОВОСТИ ФИРМ-ПРОИЗВОДИТЕЛЕЙ РАДИОКОМПОНЕНТОВ И ОБОРУДОВАНИЯ

## AGILENT TECHNOLOGIES

<http://www.agilent.com>

Компания представила фотодатчик HDSL-9000, который оценивает количество света в любое время и посылает сигнал для настройки подсвета в ЖК-индикаторах и клавиатурах. Благодаря этому сокращается потребление энергии от батарей и аккумуляторов в таких приборах, как мобильные телефоны, записные книжки и мини-компьютеры. Прибор имеет максимальную чувствительность на длине волны 550 нм (та же длина волны является наиболее чувствительной для человеческого глаза). Имеет цифровую установку чувствительности. Выпускается в корпусе размерами 1,1x4x3,2 мм.

## ANALOG DEVICES

<http://www.analog.com>

Начат выпуск усилителя с цифровым управлением коэффициентом усиления AD8370. Усилитель обеспечивает полосу частот 700 МГц, коэффициент усиления может изменяться на 28 дБ (от 6 до 34 дБ). Выпускается в корпусе TSSOP-16. Данные об усилении вводятся по 3-проводному последовательному интерфейсу.

Новый 24-разрядный сигма-дельта АЦП имеет минимальное потребление среди всех приборов своего класса (всего 65 мкА). Питается от одного источника с напряжением 3 или 5 В. Скорость выдачи данных устанавливается программным путем и может достигать 120 Гц.

## ATMEL CORPORATION

<http://www.atmel.com>

Анонсирован первый кристалл AT43USB370, с контроллером full-speed USB 1.1, имеющий режимы хоста и функции. AT43USB370 - процессор, совместимый с USB 1.1, full-speed, имеющий режимы хоста и функции, предназначенный для соединения точка-точка встроенных устройств. AT43USB370 содержит стек хоста USB, драйверы интерфейса, узел аппаратного обеспечения USB, 32-разрядный интерфейс внешнего системного процессора с поддержкой DMA и возможностью переключаться "на лету" в режимы хоста и функции. Узел аппаратного обеспечения USB на кристалле состоит из приемопередатчика USB, устройства последовательного интерфейса (SIE), контроллера SIE и блока генерации SOF. Аппаратный узел USB поддерживает физический и канальный уровни USB протокола, уровень transaction реализуется программно. AT43USB370 выпускается в корпусе TQFP100.

## B&K PRECISION

<http://www.bkprecision.com>

Объявлено о выпуске ручного кабельного тестера модели 240A, который способен проверять в сетях Ethernet такие ошибки, как обрывы, коротки, обратное соединение пар, расцепленные пары и т.д.



## DALLAS SEMICONDUCTOR-MAXIM

<http://www.maxim-ic.com>

Новые 8-разрядные двухканальные АЦП MAX1108, MAX1109 отличаются наличием встроенного устройства вы-

борки и хранения, источника опорного напряжения и последовательного интерфейса. Различие между ними в том, что MAX1108 имеет напряжение питания от +2,7 до +3,6 В и ток потребления всего 105 мкА, а MAX1109 - от +4,5 до +5,5 В и ток потребления всего 130 мкА. В MAX1108 источник опорного напряжения имеет  $U_{оп}=2,048$  В, а в MAX1109 -  $U_{оп}=4,096$  В. Микросхемы выпускаются в корпусе  $\mu$ MAX-10.

## EPCOS

<http://www.epcos.com>

Фирма выпустила самые миниатюрные в мире антенные переключатели для мобильных телефонов. Микросхема B7630 имеет размеры всего 3,8x3,8 мм, высоту 1,3 мм и экономит до 40% места, занимаемого переключателями других фирм. Производители мобильных телефонов могут благодаря этому улучшить характеристики телефонов.

## EXTECH INSTRUMENTS

<http://www.extech.com>

Объявлено о выпуске карманных инфракрасных термометров модели IR201. Термометр весит всего 80 г и измеряет температуру объекта размером 1 дюйм на расстоянии до 6 дюймов (15 см) в диапазоне температур от -30 до +260°C.



## FAIRCHILD SEMICONDUCTOR

<http://www.fairchildsemi.com>

Фирма представила микросхему мощного переключателя FS6X1220RT для DC-DC-преобразователей, интернет-телефонов, промышленных источников питания, телекоммуникационных станций. Прибор включает в себя широтно-импульсный модулятор и мощный полевой транзистор MenceFET. В состав прибора входят встроенный генератор частоты 300 кГц, средства защиты от короткого замыкания, перенапряжения и перегрева. Мощный выходной транзистор имеет максимально допустимое напряжение по выходу 200 В. Выпускается в 5-выводных корпусах TO-220F-5 и D2-PAK-5.



## FLUKE CORPORATION

<http://www.fluke.com>

Выпущен ручной осциллограф Scope Meter 124, имеющий полосу частот по входному сигналу до 40 МГц, два входных канала и скорость квантования входных процессов до 1,25 гигаотчетов/с. В состав прибора входит мультиметр на 5000 значений измеряемого сигнала, который кроме тока, напряжения и частоты измеряет темпера-



туру и емкость. Измеренные значения могут запоминаться в интервале от 120 с до 16 дней. Прибор имеет размеры 23x11x5 см и весит около 1 кг.

**FUJITSU COMPONENTS**  
<http://www.fc.ai.fujitsu.com>

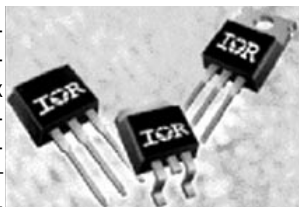
Ультеракомпактный 16-разрядный микроконтроллер MB90F455/456/457 имеет размеры всего 7x7 мм. Приборы с питанием от 3,5 до 5,5 В имеют масочное ПЗУ от 24 до 64 Кбайт и ОЗУ объемом 2 Кбайт. Периферия включает в себя 8-10-разрядный АЦП, UART с полностью дуплексным двойным буфером, 8-16-разрядный таймер, синтезатор частоты на базе ФАПЧ. Тактовая частота 4 МГц. Выпускается в корпусе LQFP-48, причем 34 вывода являются портами.

**INTEL CORPORATION**  
<http://www.intel.com>

Корпорация выпустила микропроцессор PXA800F, объединяющий в себе функции мобильного телефона и ручного компьютера в одном приборе. Микропроцессор выпускается на основе технологии с шагом 0,13 мкм; работает на частоте 312 МГц, имеет флэш-память 4 Мбайт и 512 Кбайт статического ОЗУ.

**INTERNATIONAL RECTIFIER**  
<http://www.irf.com>

Однофазные мостовые выпрямители 4GBUxxLS выполнены в виде чипов, покрытых стеклом для работы в высокотемпературном окружении. Выпрямленный ток составляет 4 А, прямое падение напряжения составляет 0,975 В на 25°C, обратные напряжения в разных модификациях составляют 200, 400 и 600 В. Выпускаются в корпусе SIP-4.



Новый MOSFET-транзистор IRF8010 имеет прямое сопротивление 12 миллиОм - на 10% меньше, чем предыдущие приборы. Стоковое напряжение составляет 100 В, максимальный рабочий ток 80 А, тепловое сопротивление 0,57°C/Вт. Выпускается в корпусах TO-220, TO-262, D2PAK.

**INTERSIL**  
<http://www.intersil.com>

Корпорация объявила о выпуске мультиплексора-демультиплексора 4:1 типа ISL43640 в миниатюрном корпусе размерами 3x3 мм. Прибор работает в диапазоне напряжений от 2 до 12 В (максимум 15 В) с временем переключения 25 нс. Прямое сопротивление ключа менее 50 Ом, согласованные прямые сопротивления менее 0,5 Ом. Микросхема полностью совместима с микросхемами TTL и КМОП.



**IXYS CORPORATION**  
<http://www.ixys.com>

Корпорация выпускает серию диодов Шоттки в корпусах для поверхностного монтажа. Параметры серии приведены в табл. 1, где Uоб - максимальное обратное напряже-

ние; Iпр - максимальный прямой ток; Uпр - максимальное прямое падение напряжения.

Таблица 1

Тип	Маркировка	Uоб, В	Iпр, А	Uпр, В
DSS1-40BA	X1EB	40	1	0,34
DSS1-60BA	X1GB	60	1	0,40
DSS1-100BA	X1KA	100	1	0,60
DSS2-40BB	X2EBB	40	2	0,33
DSS2-60BB	X2GBB	60	2	0,40
DSS2-100AB	X2KAB	100	2	0,59

**KINGBRIGHT**  
<http://www.kingbright.com>

В табл. 2 приведены ультраяркие светодиоды, выпускаемые фирмой (угол излучения 20°), где λ - длина волны излучения, I - яркость (первая цифра - при токе 20 мА, вторая - при токе 70 мА).

Таблица 2

Тип	Материал	λ, нм	I, мкд
W76761PBC/H	InGaN	470	2400/5800
W76761CSEC/E	InGaAlP	621	3400/10000
W76761CSEC/G	InGaAlP	625	3500/11000
W76761CSEC/H	InGaAlP	630	4500/18000
W76761CSURC	InGaAlP	628	2000/7000
W76761CSURC/E	InGaAlP	630	2300/8000
W76761CSYC	InGaAlP	588	800/2700
W76761CSYC/H	InGaAlP	589	900/3200
W76761CVGC/H	InGaN	525	3400/13000

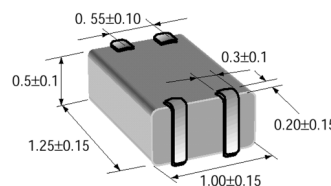
**LINEAR TECHNOLOGY**  
<http://www.linear.com>

Микросхема LTC4054 предназначена для зарядки литий-ионных батарей током до 800 мА. Напряжение питания микросхемы от 4,25 до 6,5 В. Микросхема автоматически устанавливает время заряда и разряда и имеет обратную связь по температуре батареи. Выпускается в миниатюрном 5-выводном корпусе SOT-23.



**MATSUSHITA CORPORATION (PANASONIC)**  
<http://www.maco.panasonic.co.jp>

Выпускается фильтр подавления шумов размерами 1,25x1x0,5 мм типа EXC24CD900U для линий с высокими скоростями передачи информации (USB, LVDC и др.).



**MICROCHIP TECHNOLOGY**  
<http://www.microchip.com>

Объявлено о расширении популярного семейства микроконтроллеров PIC18F. Выпускаются микроконтроллеры PIC18F6520 и PIC18F8520, имеющие флэш-память 32 Кбайт, ОЗУ 2 Кбайт и ППЗУ на 1024 байта. В состав микроконтроллеров входят АЦП на 16 каналов и 10 разрядов, два 8-разрядных таймера, три 16-разрядных таймера, два аналоговых компаратора и другие устройства. Микроконтроллеры выпускаются в корпусах TQFP-64 и TQFP-80.

**MOLEX**

<http://www.molex.com>

Впервые в мире выпущен оптический предохранитель. Это пассивный компонент, который располагают на входном порте приемного оптического прибора или на выходном порте излучающего оптического прибора (лазера) для защиты приборов от импульсов излучения. Когда интенсивность оптического излучения ниже порогового уровня, предохранитель остается прозрачным. При превышении уровня он становится непрозрачным и не пропускает излучение. Типовые потери в предохранителе составляют 0,5...1 дБ.

**MOTOROLA INC.**

<http://www.motorola.com>

Объявлено о выпуске нового 24-разрядного цифрового сигнального процессора DSP56371 для обработки аудиосигналов. Процессор поддерживает все последние технологии обработки звука, включая Dolby, THX, DTS, AAC, и имеет производительность вдвое выше, чем у предшественника. Выпускается в корпусе TQFP-80.

**NATIONAL SEMICONDUCTOR**

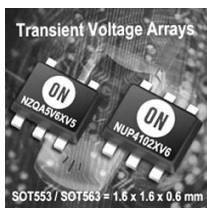
<http://www.national.com>

Новое семейство микросхем - синтезаторов частоты на основе схем ФАПЧ LMX243x. Эти микросхемы обеспечивают минимальное потребление на частотах свыше 3 ГГц. Микросхема LMX2434 имеет рабочую частоту 5,0 ГГц и промежуточную 2,5 ГГц и потребляет всего 7 мА. LMX2433 имеет рабочую частоту 3,6 ГГц, промежуточную 1,7 ГГц и потребляет 5,2 мА. LMX2430 имеет рабочую частоту 3,0 ГГц, промежуточную 800 МГц и потребляет 4,2 мА. Напряжение питания для всего семейства составляет от 2,25 до 2,75 В. Выпускаются в корпусах TSSOP-20 или в миниатюрных корпусах размерами 3,5x3,5x0,6 мм.

**ON SEMICONDUCTOR**

<http://www.onsemi.com>

Фирма представила пять новых приборов защиты - сапрессоров переходного напряжения. Их особенность - ультрамалые размеры 1,6x1,6x0,6 мм. Эти приборы идеальны для применения в малогабаритной аппаратуре: мобильных телефонах, цифровых камерах, цифровых секретарях и др.



**PHILIPS SEMICONDUCTOR**

<http://www.semiconductors.philips.com>

Корпорация объявила о появлении двух новых приборов своего семейства Bluetooth™: радиосистему BGB102 и ПЗУ данных PCF87852, которые совместно образуют полное решение для систем Bluetooth. Радиосистема BGB102 включает в себя все необходимые радиочастотные схемы: передатчик, приемник, антенный переключатель и пр., и все это в ультрамалом корпусе 6x6 мм. ПЗУ данных (есть также вариант с флэш-памятью) имеет все необходимое для работы в области подвижной связи и выпускается в ультрамалом корпусе LFBGA-80 размерами 7x7 мм.

**SAMSUNG ELECTRONICS**

<http://www.samsung.com>

На проходившем 10-14 июня в Киото (Япония) международном симпозиуме по технологии корпорация представила новые технологические решения, позволяющие перейти на топологический шаг 90 нм и даже 65 нм. Эти решения будут применяться для построения микросхем запоминающих устройств с большим объемом памяти.

**SONY CORPORATION**

<http://www.sony.com>

Корпорация является мировым лидером по производству бытовых видеокамер. В настоящее время выпускаются четыре серии видеокамер: Hi8™, Digital8®, MiniDV и MICROMV™, отличающихся малыми размерами и превосходным дизайном.



**ST MICROELECTRONICS**

<http://us.st.com>

Выпущены первые полностью интегрированные микросхемы для управления жидкокристаллическими индикаторами с форматами XGA и SXGA типов ADE3700X/3700XT/3700SX. В их состав входят 9-разрядный АЦП, контроллер дисплея, программируемый контроллер времени и другие устройства. Микросхемы выпускают в корпусе PQFP-128.

**TEKTRONIX, INC.**

<http://www.tektronix.com>

К своим осциллографам серий TDS6000, TDS7000 и CSA7000 фирма выпустила дифференциальный пробник типа P7350 с полосой пропускания 5 ГГц. Время нарастания сигнала в пробнике не превышает 100 пс, а входная емкость менее 0,3 пФ. Пробник позволяет вести контроль сигналов в высокоскоростных линиях связи.

**TEXAS INSTRUMENTS**

<http://www.ti.com>

Корпорация выпустила самые высокоскоростные в мире цифровые сигнальные процессоры TMS320C6414/15/16 с тактовой частотой 720 МГц. Напряжение питания процессоров 1,2 В, но по входам-выходам они выдерживают до 3,3 В. Выпускаются в корпусах BGA-532.

**TOSHIBA ELECTRONIC COMPONENT, INC.**

<http://www.toshiba.com>

Фирма объявила о выпуске второго поколения DVD-рекордеров, D-R1. Прибор позволяет одновременно записывать и воспроизводить, что дает пользователю записывать любимые программы прямо на DVD. Прибор имеет также массу других сервисных приложений (введение заставок и меток на записи и др.).

**VISHAY INTERTECHNOLOGY**

<http://www.vishay.com>

Новая серия светодиодов TLMx33xx с размерами корпуса 3x2,8 мм обеспечивает яркость 1250 мкд при токе 50 мА. Выпускаются светодиоды красного, оранжевого и желтого цвета. Их основное назначение - габаритные огни транспортных средств.



**ZARLINK SEMICONDUCTOR**

<http://www.zarlink.com>

Объявлено о выпуске одночипового пакетного процессора для преобразования сигналов TDM в сигналы Metro Ethernet. Этот процессор позволит передавать по сетям Ethernet большие объемы данных. Он может работать одновременно с 32 линиями T1/E1 или с 1024 цепями TDM. Процессор очень гибок, он позволяет каждому каналу T1/E1 работать со своей синхронизацией.

# О ПРОГРАММЕ “ЭЛЕКТРОННАЯ УКРАИНА”

(По материалам сайта <http://www.stc.gov.ua>)

Бурное развитие информационно-коммуникационных технологий (ИКТ) кардинальным образом изменило лицо мира, привело к новым возможностям развития человеческой цивилизации. Перед ведущими странами мира встала задача перехода от постиндустриального этапа к следующему этапу, - этапу информационного общества, главным смыслом которого является деятельность людей, связанная с получением, обработкой и созданием информации. ИКТ стали главным инструментом развития современной рыночной экономики и влияют на политические процессы во всем мире.

В марте 2000 г. главы правительств и государств 15 стран Европейского Союза провозгласили стратегическое задание для европейской экономики: на протяжении ближайших 10 лет построить “самую конкурентоспособную, основанную на знаниях, динамичную экономику в мире”. В результате в июне 2000 г. была принята программа “Электронная Европа”.

Конференция Министров стран Центральной и Восточной Европы в Варшаве в мае 2000 г. приняла решение о создании подобной программы. Общая программа этих стран, получившая название “Электронная Европа Плюс” была провозглашена в июне 2001 г.

В Украине разработан проект программы “Электронная Украина”, которая базируется на основных положениях программы “Электронная Европа Плюс”. Программа “Электронная Украина” ставит своей целью содействовать построению современной рыночной экономики в Украине, обеспечить повышение ее конкурентоспособности и в то же время учитывает реальное состояние общества, его готовность и способность к внедрению новых ИКТ.

В программе “Электронная Украина” поставлены четыре основных задания, которые и будут рассмотрены ниже.

## **Задание 1. Создание основ Информационного общества**

1.1. Создание современной телекоммуникационной инфраструктуры, доступной всем.

Для решения этой задачи необходимо завершить процессы приватизации в области телекоммуникаций и ввести эффективную регуляторную политику. Кроме того, необходимо в ближайшие

3 года увеличить число пользователей Интернета до 10 млн.

Основные задачи по разделу 1.1. на ближайшие 3 года: завершить переход на использование цифровых технологий в первичной сети телекоммуникаций; завершить строительство транспортной сети для цифровых технологий ко всем райцентрам; запустить спутник связи с целью обеспечения доступа к сети Интернет со всей территории страны; построить узлы доступа к сети Интернет в обход АТС и внедрить технологии xDSL в больших городах; содействовать развитию кабельного телевидения и обеспечить выделение частот для доступа к сети Интернет во всех городах и райцентрах; разработать систему мероприятий по постепенному переходу к цифровому телевидению; создать сеть общественных компьютерных центров во всех областных и районных центрах для обучения населения основам компьютерной грамотности.

1.2. Создание системы национальных информационных ресурсов.

Основные задачи по разделу 1.2. на ближайшие 3 года: создать национальный Реестр украинских информационных ресурсов; создание первой очереди единого каталога Web-ресурсов Украины; создать систему информационных ресурсов органов государственной власти; создать первую очередь общедоступной информационно-поисковой системы “Украинская история и культура”; обеспечить представление веб-портала государственных архивов Украины; создать веб-портал государственной статистической информации; создать в сети Интернет интерактивную консультационную службу.

1.3. Создание общегосударственной системы обучения населения основам использования продуктов ИКТ.

В основе этого раздела - создание общественных компьютерных центров (ОКЦ), подключенных к сети Интернет, которые могут решить такие проблемы: обеспечить бесплатное обучение всех желающих граждан Украины основам работы со средствами ИКТ и сети Интернет; обеспечить возможность всем желающим гражданам Украины пользоваться сетью Интернет по социально принятым ценам; создать систему изучения государственными служащими

всех уровней средств ИКТ; обеспечить полную компьютерную грамотность молодого поколения.

1.4. Создание нормативно-правовых основ для функционирования Информационного общества.

На ближайшие 3 года ставятся такие задачи: обеспечить либерализацию рынка телекоммуникаций; ввести законодательство в области телекоммуникаций, согласованное с европейским; ввести механизм предоставления универсальных услуг связи; обеспечить нормативно-правовое регулирование защиты персональных данных физических лиц при их использовании в автоматизированных системах; обеспечить нормативно-правовое регулирование вопросов электронной цифровой подписи, электронных документов; обеспечить нормативно-правовую поддержку развития сферы электронной коммерции.

1.5. Создание Интегрированной информационно-аналитической системы органов государственной власти и органов местного самоуправления.

Интегрированная информационно-аналитическая система (ИИАС) имеет целью объединение существующих в органах государственной власти и местного самоуправления информационных систем в единый комплекс, благодаря чему, с одной стороны, будет повышен уровень государственного управления, будет обеспечена достоверность, доступность информации в органах государственной власти, а с другой стороны, будет сделан шаг к демократизации деятельности государственных органов за счет обеспечения доступа и использования информации государственного сектора.

## **Задание 2. Более дешевый, быстрый и надежный Интернет для всех**

2.1. Обеспечение доступа к Интернету как универсальной услуги.

Новые технологии и рыночные условия должны обеспечить улучшение качества услуг и одновременное уменьшение стоимости доступа к Интернету. Необходимо обеспечить развитие спутниковой связи и кабельного телевидения для улучшения доступа к Интернету.

2.2 Обеспечение быстрым Интернетом научных работников и студентов. Высокоскоростные сети передачи

данных обеспечат приобщение украинских ученых к участию в проектах, которые могут быть реализованы в любой стране мира. Для этого предусматриваются такие мероприятия: создание современной информационной сети научных и высших учебных заведений, интегрированную в европейскую общеобразовательную сеть GEANT; обеспечение подключения к национальной сети библиотек и учреждений культуры.

2.3. Создание защищенных сетей и использование интегральных карточек.

В этом разделе решаются вопросы надежности и защищенности Интернет-технологий для развития электронной коммерции. Кроме того, необходимо создание инфраструктуры для постепенного перехода к использованию интеллектуальных карточек - удостоверений личности.

### **Задание 3. Развитие человеческого потенциала**

3.1. Обеспечение полной компьютерной грамотности молодого поколения.

Смысл этого раздела - обеспечение навыков работы со средствами ИКТ у всех студентов высших учебных заведений, а в ближайшем будущем - у всех выпускников средних школ. Реализация этого задания должна осуществляться путем взаимодействия с программами компьютеризации учебных заведений, в частности школ. Необходимо создать систему центров дистанционного образования по основным специальностям. Необходимо ввести в школьное образование новые методики обучения, которые базируются на использовании ИКТ.

3.2. Создание условия для развития интеллектуально насыщенной экономики.

При развитии экономики Украины все более становится необходимым обеспечение граждан возможностью непрерывного образования с целью повышения квалификации. Быстрая смена вычислительных платформ и технологий приводит к необходимости постоянно повышать свой профессиональный уровень. С этой целью предполагается создать государственную сеть курсов для повышения квалификации, на которых нужно обеспечить возможность бесплатно обучать временно безработных, в том числе и вопросам использования ИКТ.

3.3. Создание условий для каждого гражданина использовать возможности информационного общества.

В этом разделе предусматриваются такие меры: открыть пункты коллектив-

ного доступа к сети Интернет, ввести механизм регулирования цен на пользование услугами таких пунктов; создать систему бесплатного обеспечения инвалидов компьютерами с доступом к сети Интернет за счет спонсорской помощи с использованием компьютеров, которые были в употреблении; ввести систему льгот для предприятий, которые предоставляют спонсорские услуги.

3.4. Развитие индустрии программного обеспечения.

В этом разделе речь идет об активизации развития отечественной индустрии программных продуктов. Нужно обеспечить поддержку отечественных разработчиков программных продуктов и создать благоприятные условия их деятельности. Необходимо разработать Государственный стандарт по вопросам разработки программного обеспечения, создать технологические парки по вопросам разработки программного обеспечения в Киеве, Львове, Харькове, Донецке и Одессе.

### **Задание 4. Распространение современных информационных технологий**

4.1. Создание системы электронного правительства - от информирования до предоставления услуг. Система электронного правительства обеспечивает граждан Украины оперативной информацией о деятельности органов власти разных уровней - от центральной до местной. Для этого необходимо: создать единый веб-портал органов исполнительной власти и интеграции в него веб-сайтов и электронных информационных систем и ресурсов органов исполнительной власти с сохранением требований к защите информации; разработать порядок предоставления органами исполнительной власти административных услуг физическим и юридическим лицам через сеть Интернет; создать Интернет-приемные органов государственной власти всех уровней; обеспечить использование электронной цифровой подписи в органах государственной власти; создать электронную систему покупок товаров и услуг.

4.2. Ускорение развития электронной коммерции.

В соответствии с исследованиями Совета Европы, развитие телекоммуникаций содействует развитию экономики наименее развитых регионов, увеличивая приход капиталов и инвестиций. Электронная коммерция должна рассматриваться как инструмент повышения эффективности функциониро-

вания национальной экономики и интеграции ее в мировую экономическую систему. Предусматривается содействовать информатизации малых и средних предприятий, создать систему маркетинговых центров.

4.3. Создание системы электронного здоровья.

Электронная система здравоохранения, или система телемедицины, должна содействовать повышению уровня обслуживания за счет доступа к лучшим отечественным и зарубежным медицинским консультационным центрам, а также за счет повышения эффективности работы врачей и медперсонала. Для создания такой системы нужно разработать перечень критериев для медицинских веб-сайтов и перечень данных для них; наладить связь с базами данных международных организаций по телемедицине.

4.4. Разработка интеллектуально насыщенных систем общественного транспорта.

Для этого нужно разработать план внедрения интеллектуально насыщенных систем общественного транспорта, создать систему заказа железнодорожных и авиабилетов через Интернет.

4.5. Создание электронных систем содействия защите окружающей среды.

Для решения этой задачи необходимо создать Национальную сеть сбора экологической информации и присоединить ее к Европейской сети обмена информацией об окружающей среде (EIONET).

### **Ожидаемые результаты**

В результате успешного выполнения Программы будут обеспечены кардинальные положительные перемены во всех компонентах жизнедеятельности общества, каждого его представителя.

В сфере экономики будет обеспечено существенное повышение производительности труда, особенно в секторах "традиционной экономики": металлургической промышленности, машиностроении, сельском хозяйстве. Внедрение современных информационных технологий обеспечит рост прибыльности украинских предприятий, повышение их инвестиционной привлекательности, концентрации капитала.

Для рядовых граждан успешное выполнение Программы создаст принципиально новые возможности жить и работать в условиях информационно насыщенной экономики, развивать свои способности, повышать уровень жизни.

Успешное выполнение Программы ускорит процессы политических перемен, повысит уровень зрелости власти.

# О ЦЕНАХ НА РАДИОКОМПОНЕНТЫ И НЕ ТОЛЬКО...

А.Г. Зызюк, г. Луцк

Рынок радиокомпонентов в наше время предлагает очень большое разнообразие всевозможных комплектующих. Радиодетали, о которых лет 10 назад можно было лишь помечтать, сегодня свободно можно приобрести, лишь бы в карманах были денюжки. С технической литературой ситуация сегодня примерно такая же, но цены на книги очень высокие, если сравнивать их с нашими зарплатами. Но книги в продаже имеются, писать их тоже научились, "воды" стало меньше, книгу приятно взять в руки и даже приобрести.

С радиокомпонентами острых дефицитов практически нет. Но есть немало иных проблем. После того, как посетишь радиорынок нашей столицы ("Караваяевы дачи"), становится обидно за державу. Разница в ценах, особенно на комплектующие стран дальнего зарубежья, более чем неприятно удивляет. В регионах компоненты продают с большими накрутками (г. Луцк). Сравнивая цены на киевских фирмах, таких, как IMRAD, "Никс Электроникс" и в г. Луцке, приходишь к печальному выводу, что бизнеса у нас не существует, а процветает узаконенная спекуляция. Например, транзисторы IRFZ46N в Киеве можно приобрести за 3 грн., а в Луцке за него придется выложить уже 6 грн. В конце статьи приведена сравнительная таблица цен в Киеве и Луцке на некоторые импортные транзисторы и микросхемы.

На радиорынке на Харьковском массиве цены примерно те же, что-то дороже, а что-то дешевле. Логику (561 серию) здесь удалось приобрести дешевле, чем на "Кардачах". Нет больших скоплений народа, таких характерных для "Караваяевых дач" в выходные дни.

Хочется еще похвалить продавцов фирмы IMRAD, поскольку есть за что. Несмотря на постоянные очереди покупателей, не теряется аккуратность в обслуживании клиентов. Мне были нужны мощные полевые транзисторы, попросил у продавцов справочник. Тут же подали мне толстенную книжку, где на каждый транзистор отведена отдельная страница, т.е. подробно расписаны все параметры полупроводникового прибора. Хорошее впечатление производят не слишком высокие цены на мощные полевые транзисторы. IRFP064 (60 В - 0,009 Ом - 70 А - 300 Вт) стоит от 10 до 15 грн. в зависимости от исполнения, IRFP260N (200 В - 0,04 Ом -

50 А - 300 Вт) стоит 11 грн. 40 коп. и т.д. Покупай и радуйся, что сэкономил себе на билет домой.

Как известно, полевые транзисторы с индексом L (например, IRL2505) имеют пониженное значение порогового напряжения, т.е. рассчитаны на работу с логическими микросхемами. А величины сопротивлений открытого транзистора порядка 0,008 Ом означают высокий КПД в преобразовательных схемах. Рассеиваемая мощность порядка 300 Вт и более означает, что надобность в "батареях" менее мощных полевых транзисторов отпадает. Соединив же в параллель два 300-ваттных "полевика", можно решить более 90% любых задач, возникающих в бытовых радиоэлектронных средствах.

Спрашиваю у продавца об эквивалентной замене наших KT3102E аналогичными зарубежными. Тут же последовал ответ - BC549C. Как тут не похвалить за оперативность и аккуратность. По цене BC549C эквивалентна KT3102E. Кроме того, брака среди KT3102EM - "море". Поэтому приобретать отечественные радиокомпоненты становится просто опасно. Продавец на лотке клянется, что в упаковке KT3102DM нет некондиционных, а начинаешь проверять омметром, каждый второй экземпляр "звонится" во все стороны! То же самое и с нашими KT818, KT819, KT805, KT8101, KT8102. Так что лучше доплатить и приобрести импортные компоненты, чем выбрасывать деньги на ветер, покупая отечественный "мусор". Наши люди не в курсе цен, многие даже не догадываются, что по многим позициям отечественные компоненты могут быть дороже зарубежных аналогов.

Зачем покупать, к примеру, транзисторы типа KP922A, если можно приобрести IRF540. Деньги те же или даже получится экономия, а надежность лучше, чем у KP922A. Мне приходилось иметь дело с KP922A. У них такой огромный разброс по пороговому напряжению, что выбрать два близких по Узи.пор экземпляра довольно проблематично. У импортных таких проблем нет. Приобретаем из одной партии штук десять, и одна-две пары обязательно найдутся.

Таким образом, если цены в регионах высокие, то, купив в столице десятка два транзисторов, мы уже возвращаем себе затраты на приобретение билетов домой, причем в обе стороны! Так что и ремонтник, и радиолюбитель может фактически бесплатно посетить столичный радиорынок. Пусть никто не воспринимает сказанное как рекламу. Микросхемы 561-й серии стоит покупать на "Кардачах", ибо в регионе цены могут быть двойными и даже больше.

Приведу лишь несколько примеров: K561KT3 в Киеве стоит 30 коп., в регионе - больше 1 грн., K561LE5 в Киеве стоит 80 коп., в регионе - 1,5 грн. Операционные усилители в пластмассовом корпусе в Киеве стоят 0,5-1 грн., в регионе - 1,5-2 грн.

В приведенной ниже таблице указаны розничные цены на некоторые импортные компоненты в г. Киеве и в г. Луцке.

Тип	Цена	
	в Киеве, грн.	в г. Луцке, грн.
Транзисторы		
2N3906	0,16	0,4
2N5401	0,16	0,3
2N5551	0,25	0,4
2SA1024	0,95	1,7
2SA114	0,16	0,4
2SA1263	3,3	5,0
2SA1264N	2,3	7,9
2SA1273	0,65	1,5
2SA1286	0,9	1,5
2SA1302	4,0	5,4
2SA1306	1,6	3,2
2SA1309	0,4	2,2
2SA1315	2,1	3,4
2SA1380	4,2	4,5
2SA1492	3,0	7,1
2SA1512	2,0	3,4
2SA1626	2,6	4,6
2SA614	1,4	2,8
2SA733	0,25	0,4
2SB1109	1,1	1,6
2SB1202	2,3	2,7
2SB1243	1,5	2,6
2SB1366	1,3	2,9
2SB1370	1,2	2,2
2SB1375	1,1	3,4
2SB1559	7,8	10,6
2SC1162	0,75	1,5
2SC1470	1,0	1,9
2SC9015	0,25	0,3
2SD1138	1,4	3,7
2SD1207	0,75	1,6
2SD1275A	2,25	3,8
2SD1397	4,3	8,6
2SD1398	3,3	6,1
2SD1402	3,0	6,9
2SD1403	4,3	6,5
2SD1406	1,6	3,0
2SD1426	2,6	7,9
2SD1577	3,0	7,4
2SD1650	2,3	5,6
2SD1710	5,5	9,3
2SD1711	3,3	6,0
2SD1825	1,4	2,8
2SD1877	2,6	8,5
2SD1878	2,6	8,5
2SD1883	5,7	6,9
2SD1884	3,3	5,4
2SD1887	2,6	4,8
2SD2092	2,3	5,5
2SD2095	4,0	7,4
2SD2333	7,3	11,1
BUZ11A	2,9	5,6
BUZ71A	2,0	3,5
2SD290A	4,6	6,9
BUZ91A	5,3	7,9
IRF510	2,0	4,5
IRF520	2,0	3,8
IRF530	2,3	3,7
IRF540	3,0	5,7
IRF630	1,8	3,3
IRF640	2,7	4,4
IRF730	1,6	3,7
IRF740	3,6	6,7
IRF830	2,4	6,1
IRF840	3,6	6,1
IRF9540	5,0	8,7
IRFP610	2,8	4,0
IRFP630	3,0	6,5
IRFBC30	3,0	5,2
IRFBC40	5,6	7,3
IRFP250	9,6	14,5
IRFP450	6,6	8,4
IRFZ24N	2,0	3,2
IRFZ44N	3,0	4,6
IRFZ46N	3,0	6,0
MJE13007	1,8	4,6
MJE18004	3,8	7,4
Микросхемы		
ICL7106CLP	7,6	13,5
ICL7107CLP	10,0	13,5
KA3882	2,0	4,8
KA7500B	2,4	3,5
L296	16,4	26,1
LA4705N	12,4	15,0
LM338 (metal)	10,0	48,5
M52778SP-A	47,0	80,0
MC3361CP	1,8	3,8
NE555	0,7	1,3
TDA1514A	12,8	19,6
TDA1521	4,9	12,6
TDA1560Q	23,0	27,8
TDA1562Q	28,0	38,1
TDA1940	36,0	70,0
TDA2003	2,3	3,1
TDA7294	15,7	30,5
TDA8304	19,7	30,0
TDA7052A	3,3	4,4
TEA5101	8,2	13,1
TL062CN	1,7	2,1
TL081CN	1,5	2,2
TL084CN	1,3	2,2
TL494CN	1,3	2,3
UC3845	1,3	3,0



## ПЕЧАТНЫЕ ПЛАТЫ

до 20 слоев, которые отвечают требованиям международного стандарта IPC-A-600, ГОСТ 23752-79 и ГОСТ 23751-86.

**Наши возможности:**

- максимальный размер печатной платы, мм 457x590;
- избирательное золочение, никелирование и золочение ламелей;
- нанесение защитной маски (PETERS);
- покрытие имерсионным оловом под SMD монтаж;
- изготовление трафаретов для нанесения токопроводящей пасты.

*Также производим электромагнитные пускатели серии ПМЛ и электрооборудование.*

28000. Украина, г. Александрия, ул. Заводская, 1  
т/ф: (05235) 2-42-04, 2-41-95  
e-mail: pcbplant@netex.com.ua, www.etal.ua

# ДАЙДЖЕСТ ПО СХЕМОТЕХНИКЕ НА ИМПОРТНОЙ ЭЛЕМЕНТНОЙ БАЗЕ

(По материалам сайта <http://imagineeringgezine.com>)

**Монитор искажений электрического поля** использует в работе тот факт, что над поверхностью земли постоянно существует электрическое поле с вертикальным гради-

ентом 100 В/м. Когда по земле идет такой проводящий предмет, как человек, поле искажается, как бы замыкаясь на землю. Обнаружив искажения поля, можно обнаружить приближающегося человека.

На **рис.1** показана схема приемника. Эксперименты показали, что искажения электрического поля, производимые движущимся проводящим объектом, расположены в диапазоне частот от 0,1 до 15 Гц. В диапазоне 50 Гц имеются мощ-

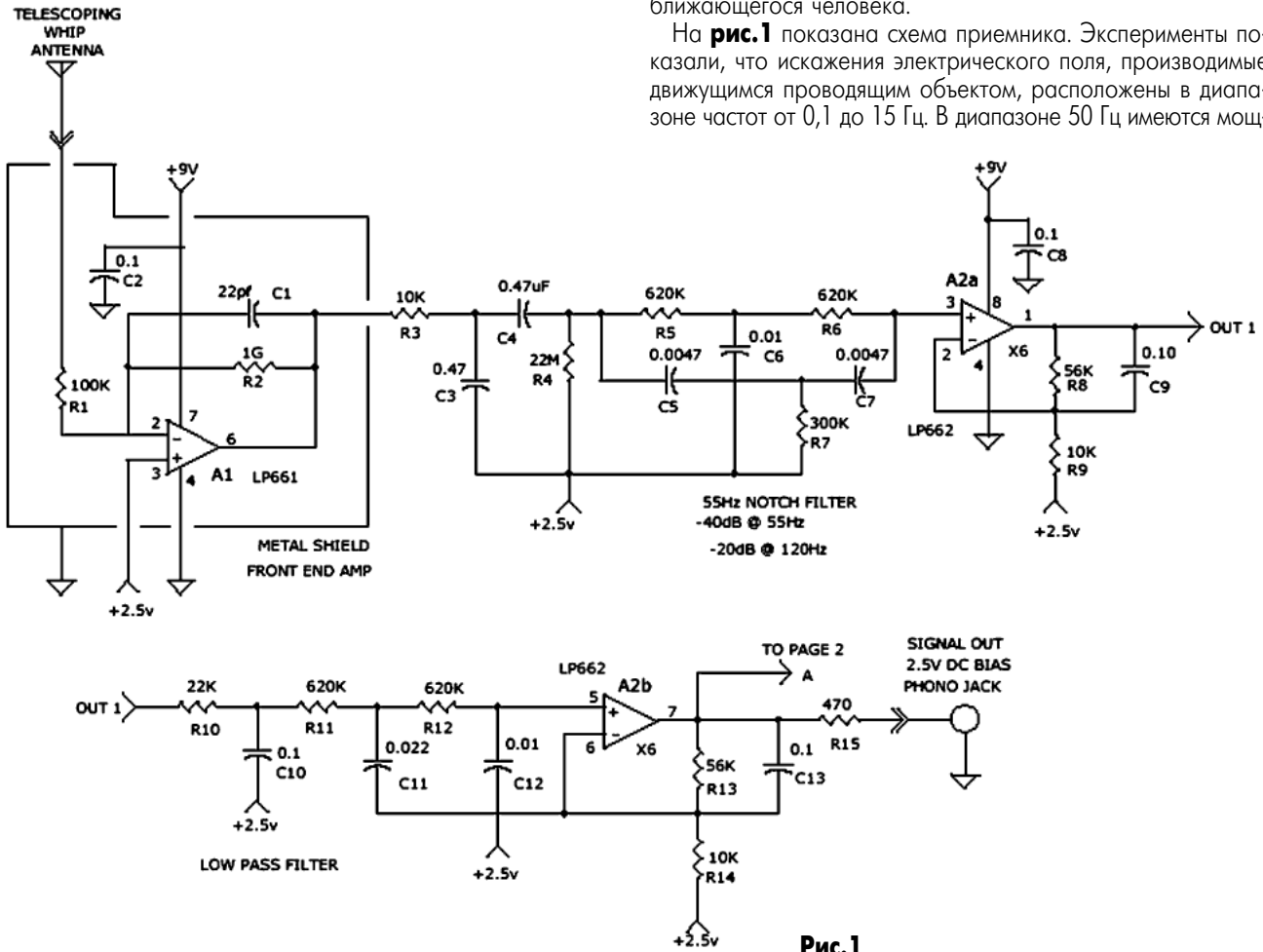


Рис.1

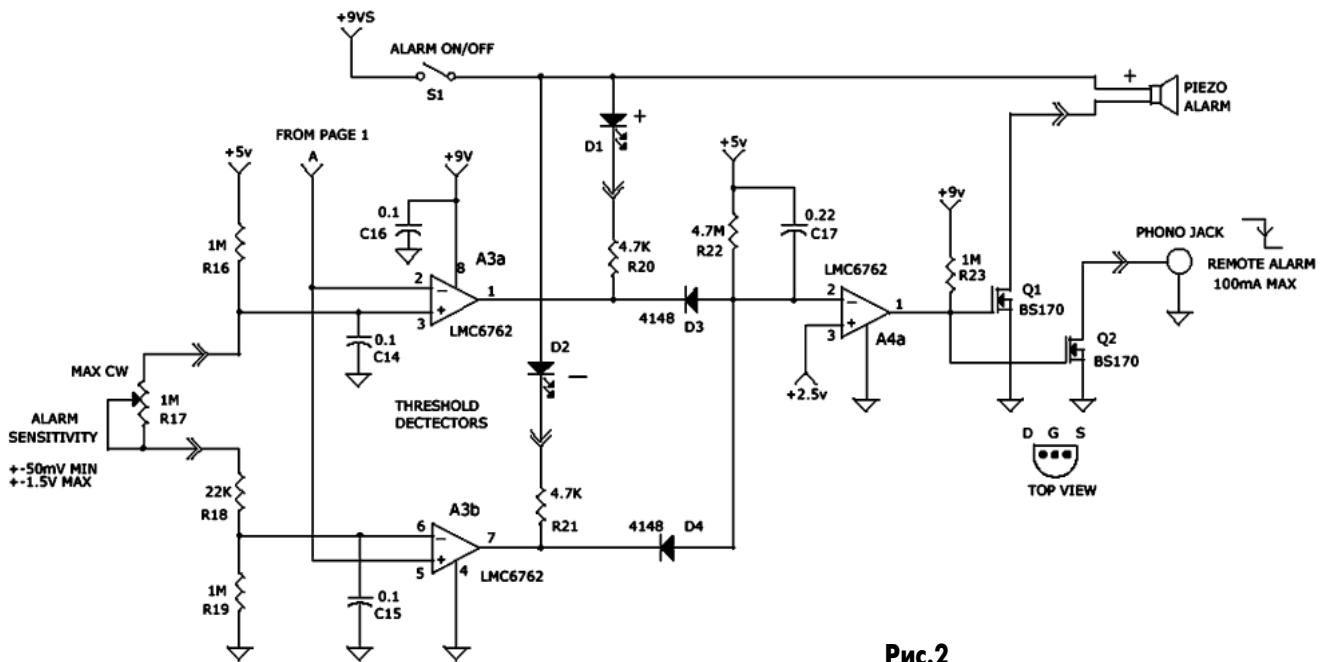


Рис.2



ные помехи от сети переменного тока, которые в тысячи раз превышают по уровню сигналы искажения электрического поля. Внешний сигнал принимается на телескопическую антенну. Входная схема расположена в заземленной металлической коробке и построена на операционном усилителе А1 с высоким входным импедансом. Для обеспечения высокого коэффициента усиления на низких частотах резистор R2 имеет величину 1 ГОм. Уже на частотах 50 Гц коэффициент усиления резко уменьшается из-за конденсатора обратной связи С1. Уменьшать величину R2 ниже указанной величины не рекомендуется.

С выхода антенного усилителя сигнал поступает на систему фильтров. Вначале фильтр R4C4 подавляет сигналы на частотах ниже 0,1 Гц. Затем установлен режекторный фильтр на двойном Т-образном мосте, который подавляет помеху на частоте 50 Гц (на схеме приведены данные на частоту 55 Гц) примерно в 50 раз.

На операционном усилителе А2а собран буферный усилитель с коэффициентом усиления порядка 6. Далее на ОУ А2b собран активный фильтр нижних частот, который пропускает сигналы в полосе от 0,1 до 15 Гц с коэффициентом усиления также равным 6 и подавляет дополнительно сетевые компоненты на частотах 50 Гц и выше.

Следующие каскады устройства показаны на **рис.2**. С выхода усилителя А2b (см. рис.1) сигнал поступает на вход А и далее на инверсные входы двух компараторов А3а и А3б. На неинвертирующие входы поступает напряжение с делителя R16, R17, R18, R19, который определяет пороги срабатывания компаратором, чем меньше величина R17, тем выше чувствительность схемы. К выходу каждого компаратора подключен светоизлучающий диод (D1, D2). При наличии положительных или отрицательных возмущений поля светодиоды начинают светиться. Диоды D3 и D4 объединяют сигналы возмущения. Компаратор А4а формирует сигналы прямоугольной формы, которые усиливаются по мощности в транзисторах Q1, Q2 и поступают на пьезоэлектрический преобразователь либо на удаленный генератор сигнала тревоги. Для приведенных на схемах ОУ и компараторов прямых отечественных аналогов нет, но в качестве ОУ можно использовать приборы с полевыми транзисторами на входе, например, 140УД18, компараторы подойдут типа 1401СА1.

**Прибор для обнаружения пыли** работает на принципе изменения коэффициента отражения света от блестящей поверхности, если на поверхность оседает пыль. Для этого поверхность освещается светодиодом LED (**рис.3,а**), а отраженный свет принимается фотоприемником.

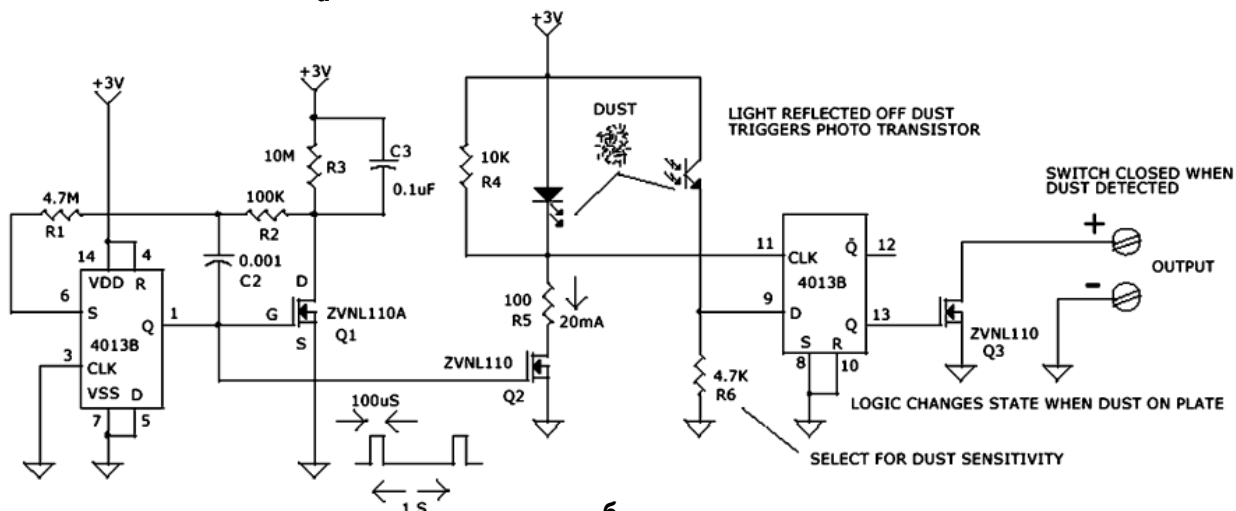
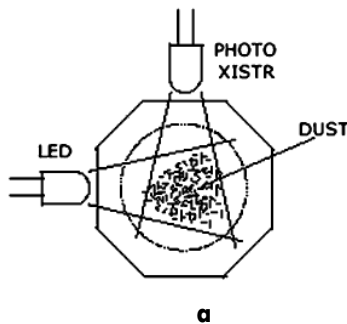


Рис.3

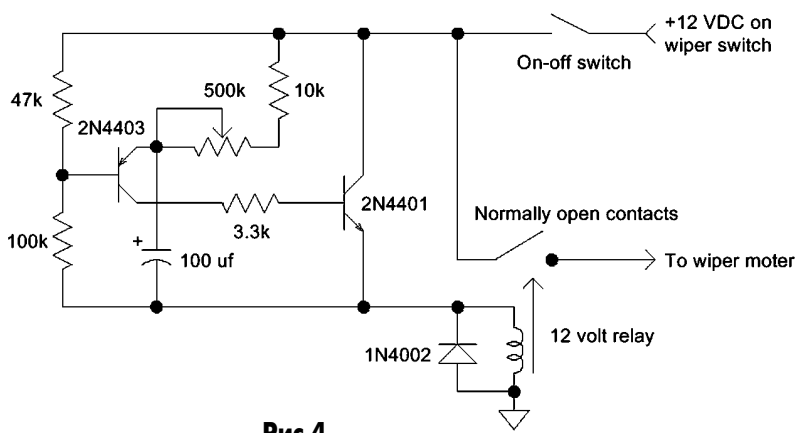


Рис.4

ра показана на **рис.3,б**. На левом триггере 4013 (отечественный аналог К561ТМ2) и транзисторе Q1 собран генератор импульсов с периодом 1 с и длительностью 100 мкс. Эти импульсы поступают на драйвер светодиода Q2, что приводит к появлению коротких оптических импульсов. Пока пыли нет, фотоприемник открывается и на входе D второго триггера появляются положительные импульсы, на выходе Q поддерживается лог."1", которая поддерживает транзистор Q3 в открытом состоянии. Тем самым нагрузка, например лампочка,

отключена. При появлении пыли лампочка загорается, сообщая, что пора производить уборку.

**(По материалам сайта <http://www.techlib.com>)**

“Дворники” на стеклах автомобиля, будучи включенными, работают непрерывно. В ряде случаев такой необходимости нет - достаточно включать стеклоочистители один раз в несколько секунд. Это можно сделать с помощью схемы, показанной на **рис.4**. Схема на транзисторах представляет собой генератор импульсов, длительность которых регулируется в широких пределах с помощью потенциометра. Выходной транзистор нагружен на реле, через контакты которого включается мотор стеклоочистителя.

**(По материалам сайта <http://dSPACE.dial.pipex.com>)**

**Устройство для отпугивания собак** показано на

**рис.5**. Оно состоит из двух генераторов на таймерах 555 (отечественный аналог КР1006ВИ1). Первый из них вырабатывает низкочастотные периодические импульсы (частота порядка 100 Гц). С вывода 3 левого таймера эти импульсы сглаживаются цепочкой RC и поступают через транзистор на вход управления второго таймера. Второй таймер работает на двух частотах 4,5...5 кГц и 24...30 кГц, которые переключаются переключателем P2. Низкочастотный сигнал модулирует высокочастотный по частоте и амплитуде. С выхода второго таймера сигнал поступает на мощный пьезоизлучатель. Для отпугивания собак используется высокочастотный (ультразвуковой) сигнал. Более низкая частота используется для проверки устройства.

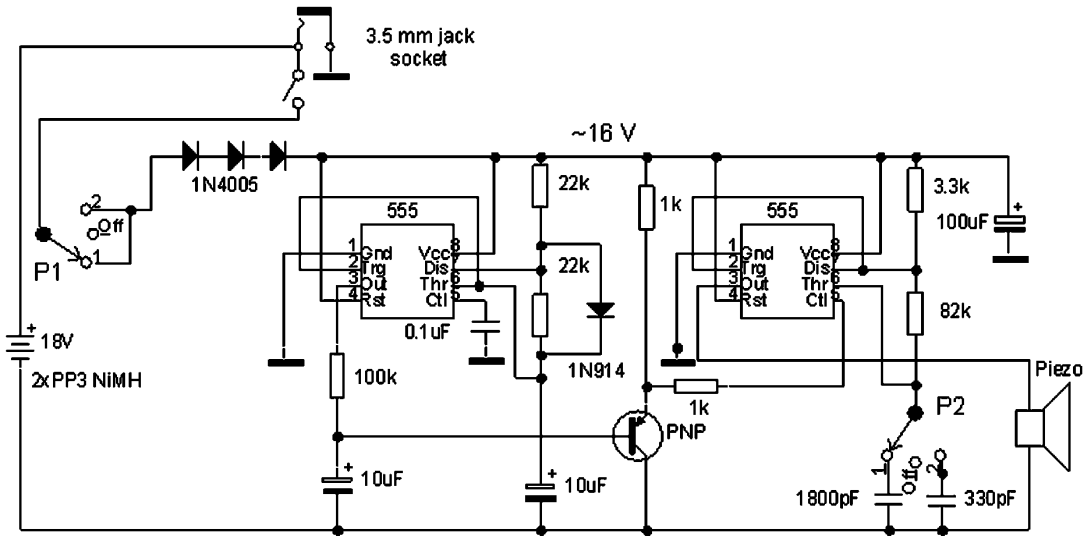


Рис.5

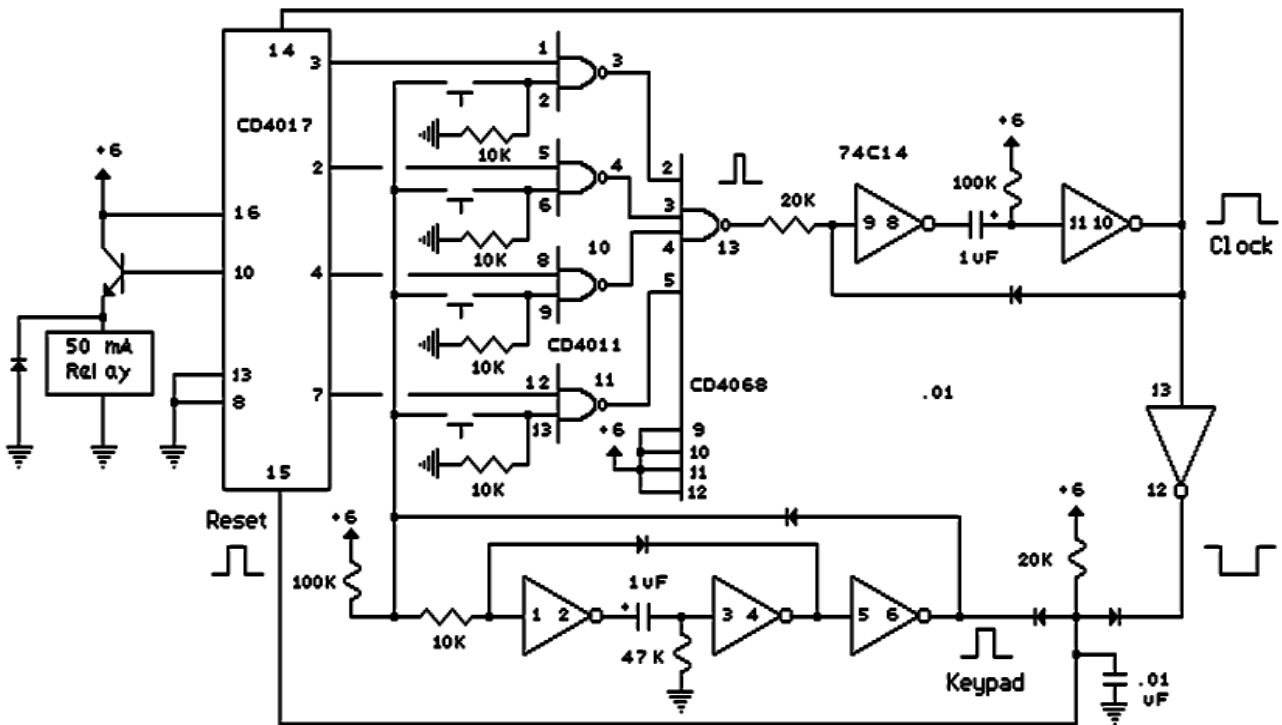


Рис.6

(По материалам сайта <http://ourworld.comuserve.com>)

На рис.6 показана схема цифрового электронного замка. Для того чтобы набрать правильный код, нужно нажать 4 кнопки в определенной последовательности. Микросхема CD4017 (отечественный аналог К561ИЕ8) представляет собой десятичный счетчик-дешифратор, некоторые выводы которого подключены ко входам элементов "И-НЕ" CD4011 (отечественный аналог К561ЛА7), а ко вторым выводам этих элементов подключены кнопки клавиатуры замка. При нажатии нужной кнопки (той, где в данный момент находится лог."1" на выходе счетчика-дешифратора) на выходе соответствующего элемент-

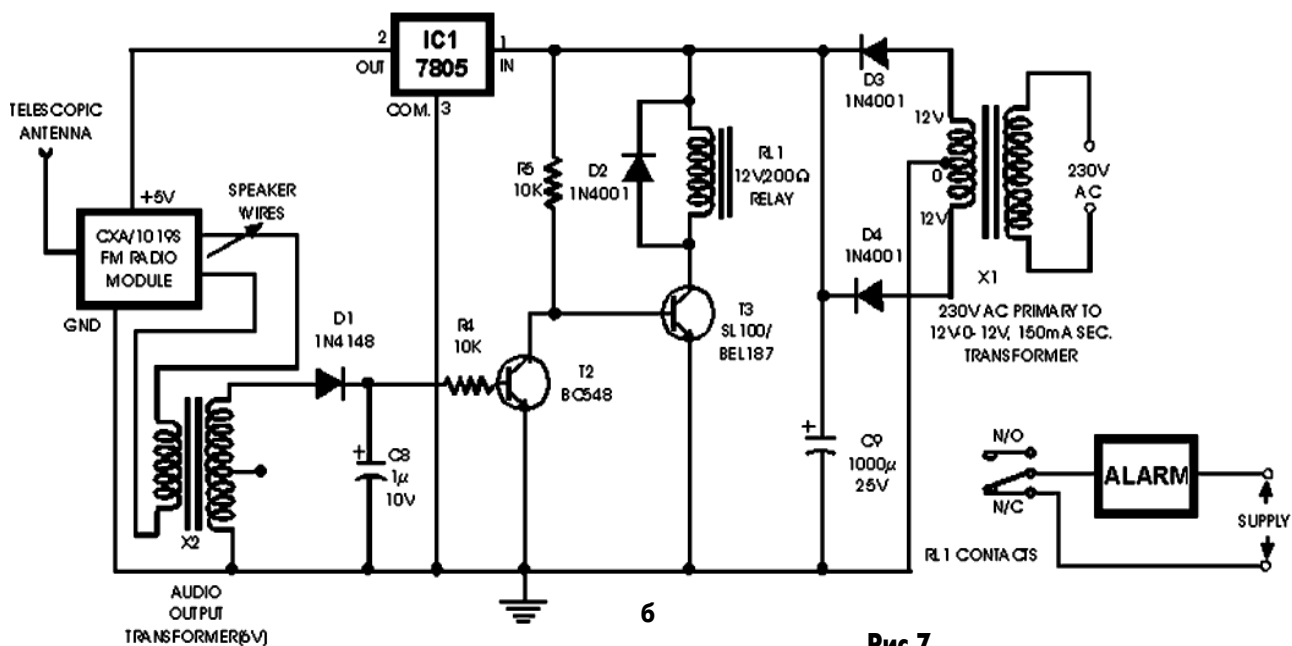
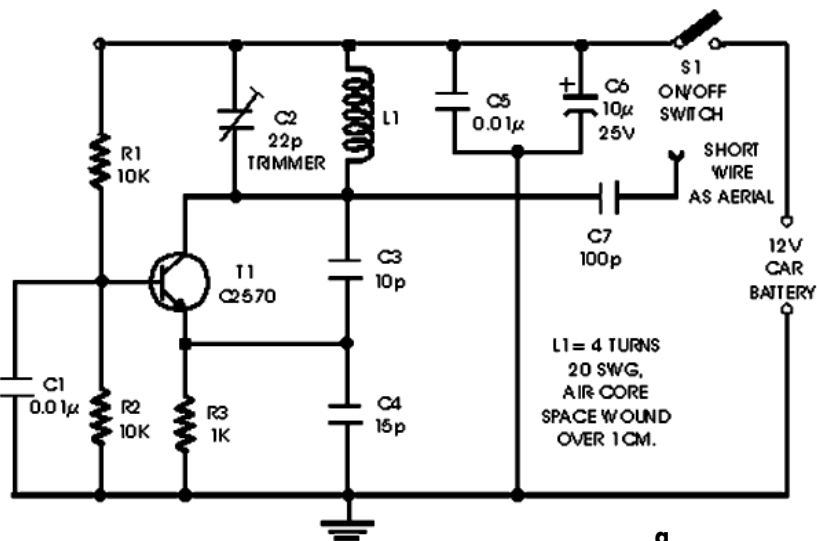


Рис.7

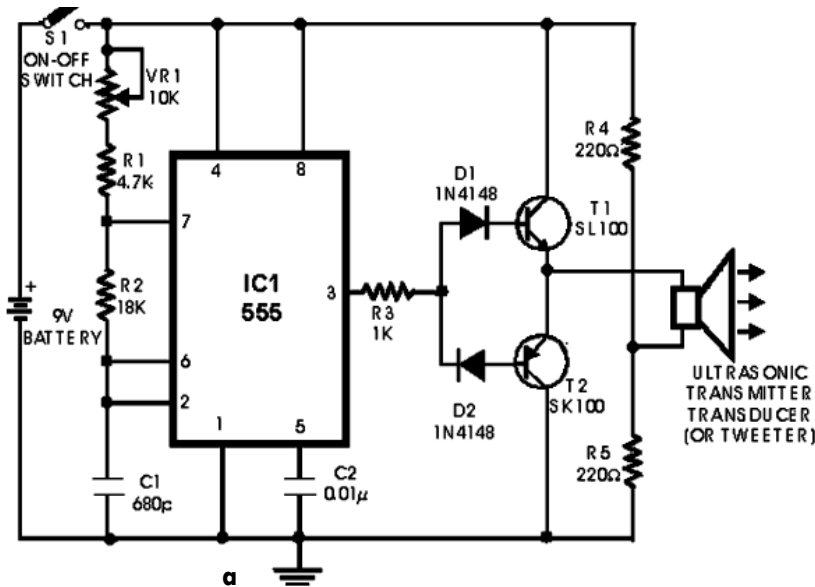
та "И-НЕ" появляется лог."0", а на выходе 8-входового элемента "И-НЕ" CD4068 (отечественного аналога нет, но можно установить два 4-входовых элемента "И-НЕ" типа К561ЛА8) появляется лог."1", которая запускает ждущий мультивибратор на элементах 74С14 (отечественный аналог 555ТЛ2). На выходе мультивибратора появляется импульс длительностью 80 мс, который поступает на тактовый вход 14 CD4017 и перемещает состояние счетчика на единицу. Кроме того, есть второй ждущий мультивибратор (внизу схемы), который запускается при нажатии любой кнопки. Если при нажатии правильной кнопки срабатывают оба ждущих мультивибратора, то схема совпадения на диодах блокируется и на вход сброса счетчика импульс не поступает. Но при нажатии неправильной кнопки срабатывает только нижний ждущий мультивибратор и счетчик сбрасывается в нуль. При нажатии правильной последовательности кнопок счетчик проходит состояния 0-1-2-3-4. В последнем состоянии 4 (вывод 10) включаются транзисторный каскад и реле, которое открывает замок.

(По материалам сайта <http://www.electronic-circuit-diagrams>)

Система охраны автомобиля с передачей дан-

ных по радио показана на рис.7. На рис.7,а показана схема радиопередатчика, который устанавливают в автомобиле на стоянке и который работает в диапазоне 100 МГц. При непрерывной работе передатчика в приемнике (рис.7,б) подавляются шумы и транзистор Т2 заперт. Когда в автомобиль проникает вор, размыкается контакт S1 и передатчик выключается. В приемнике возникают шумы, которые выделяются детектором на диоде D1, транзистор Т1 начинает проводить, релейный каскад на транзисторе Т3 выключается, и контактами реле включается сигнал тревоги.

Аналогичная система охраны может быть выполнена на акустических волнах. Схемы передатчика и приемника такой системы показаны на рис.8. В схеме передатчика рис.8,а используется генератор непрерывного сигнала частотой 40...50 кГц на таймере 555 (отечественный аналог КР1006ВИ1). Ультразвуковой сигнал усиливается и излучается ультразвуковым преобразователем. Поскольку ультразвуковой преобразователь имеет остронаправленное излучение, то такую систему охраны очень трудно обнаружить. В приемнике рис.8,б ультразвуковой сигнал усиливается транзисторными каскадами Т3, Т4, детектируется диодным де-



тектором D3, D4 и поступает на компаратор на микросхеме CA3140 (отечественный аналог 1409УД1). При исчезновении ультразвукового сигнала на выходе компаратора появляется сигнал лог."1", которым включается релейный каскад на транзисторах T5, T6. Контактными реле включается сигнал тревоги.

(По материалам сайта <http://www.electronicsonline.com>)

На рис.9 показана схема прецизионного аттенюатора с цифровым управлением. Схема представляет собой усилитель сигнала на операционном усилителе OP07 (можно применить любой отечественный операционный усилитель), у которого переключаются резисторы в цепи обратной связи с помощью мультиплексора CD4052 (отечественный аналог K561КП1).

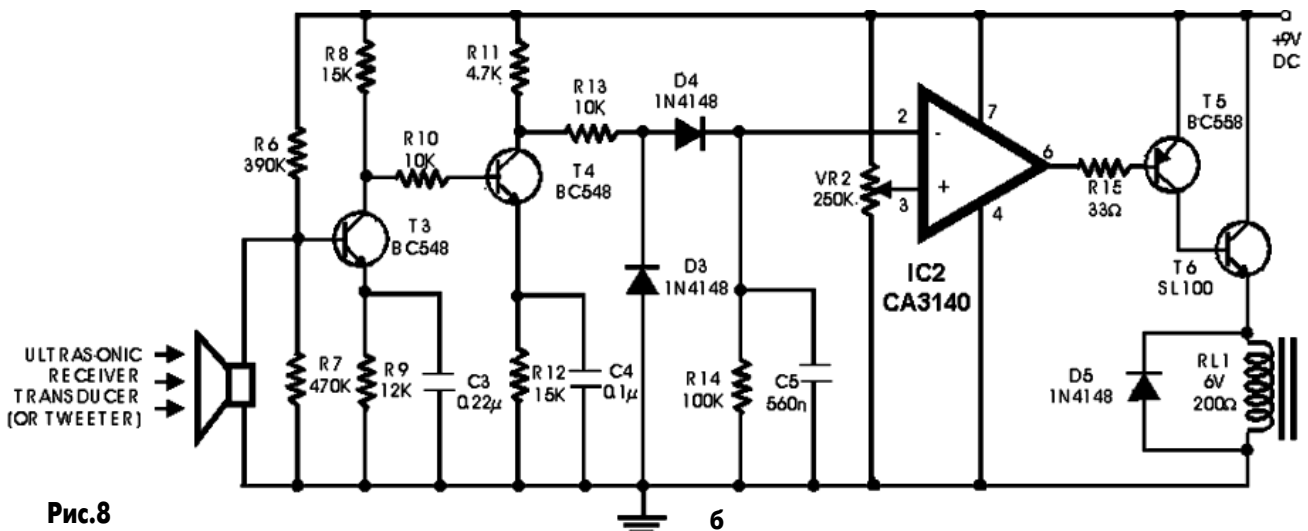


Рис.8

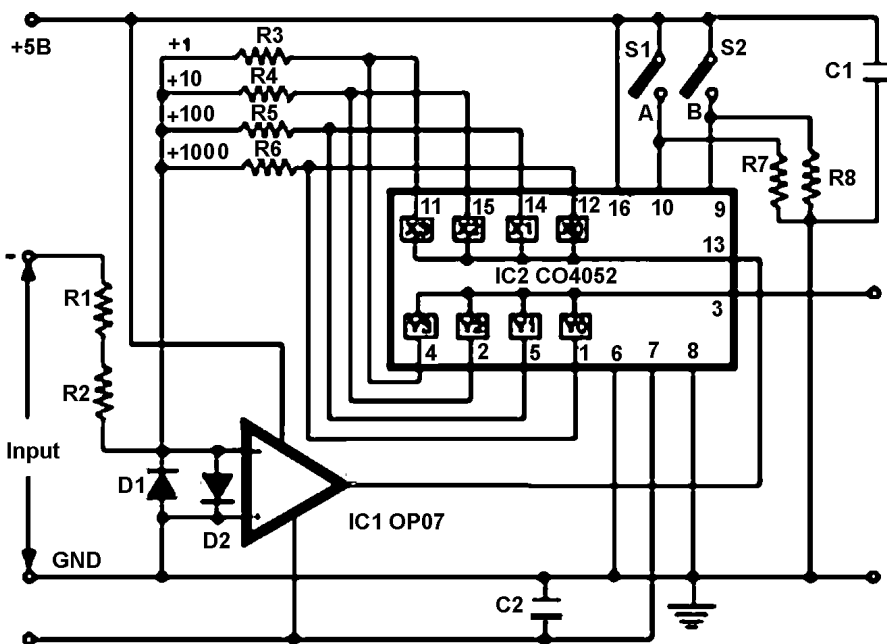
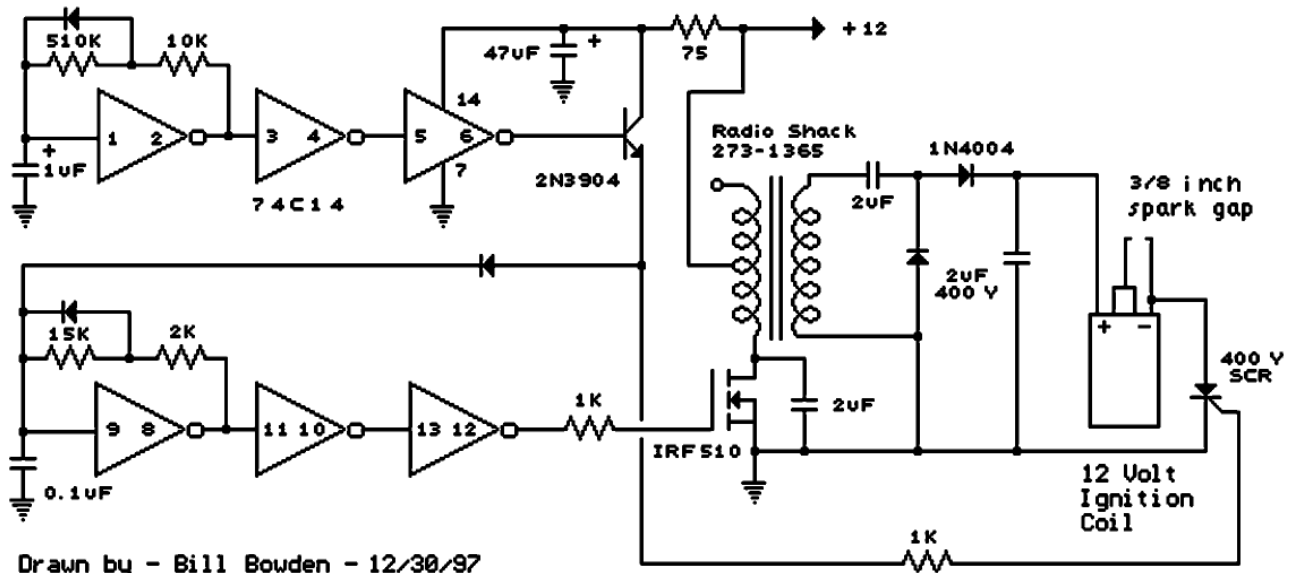


Рис.9

Вместо тумблеров можно использовать выходы цифровых устройств. На рис.10 показана схема электронного зажигания с

Таблица 1

A	B	Коэффициент передачи
0	0	1/1000
1	0	1/100
0	1	1/10
1	1	1



Drawn by - Bill Bowden - 12/30/97

Рис.10

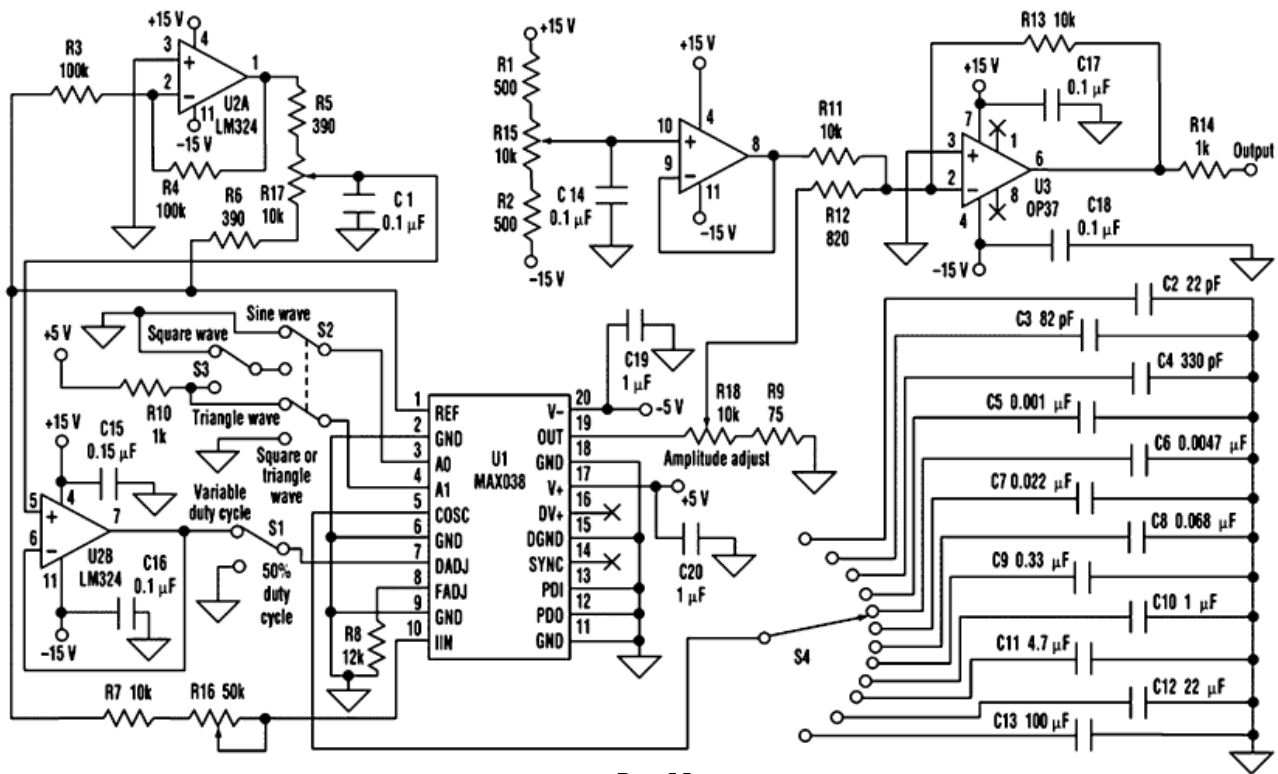


Рис.11

**использованием разряда конденсатора.** В схему входят два автогенератора на триггерах Шмитта 74С14 (отечественный аналог К555ТЛ2). Верхний из них определяет частоту появления искры в свече (от 4 до 10 Гц), второй работает на более высокой частоте и создает импульсы, которые запускают мощный полевой транзистор IRF510 (отечественный аналог КП743А), нагруженный на первичную обмотку повышающего трансформатора (коэффициент передачи равен 10). Высоковольтные импульсы выпрямляются на диодах и заряжают конденсатор 2 мкФ до напряжения примерно 340 В. При появлении импульса зажигания включается тиристор SCR и конденсатор разряжается через катушку зажигания (в это время работа второго автогене-

ратора блокируется). Вместо транзистора 2N3904 можно применить КТ368А.

**(По материалам сайта <http://www.web-ee.com>)**

Схема **функционального генератора** показана на рис.11. В его основу положена специальная микросхема MAX038 (отечественного аналога нет). Генератор вырабатывает сигналы синусоидаль-

Таблица 2

Конденсатор	Диапазон частот
22 пФ	3,8...22,7 МГц
82 пФ	1,16...6,1 МГц
330 пФ	252 кГц...1,5 МГц
0,001 мкФ	83,4...500 кГц
0,0047 мкФ	17,8...106 кГц
0,022 мкФ	3,0...22,7 кГц
0,068 мкФ	1,23...7,4 кГц
0,33 мкФ	252 Гц...1,5 кГц
1 мкФ	83,4...500 Гц
4,7 мкФ	17,8...106 Гц
22 мкФ	3,8...22,7 Гц
100 мкФ	0,8...5 Гц

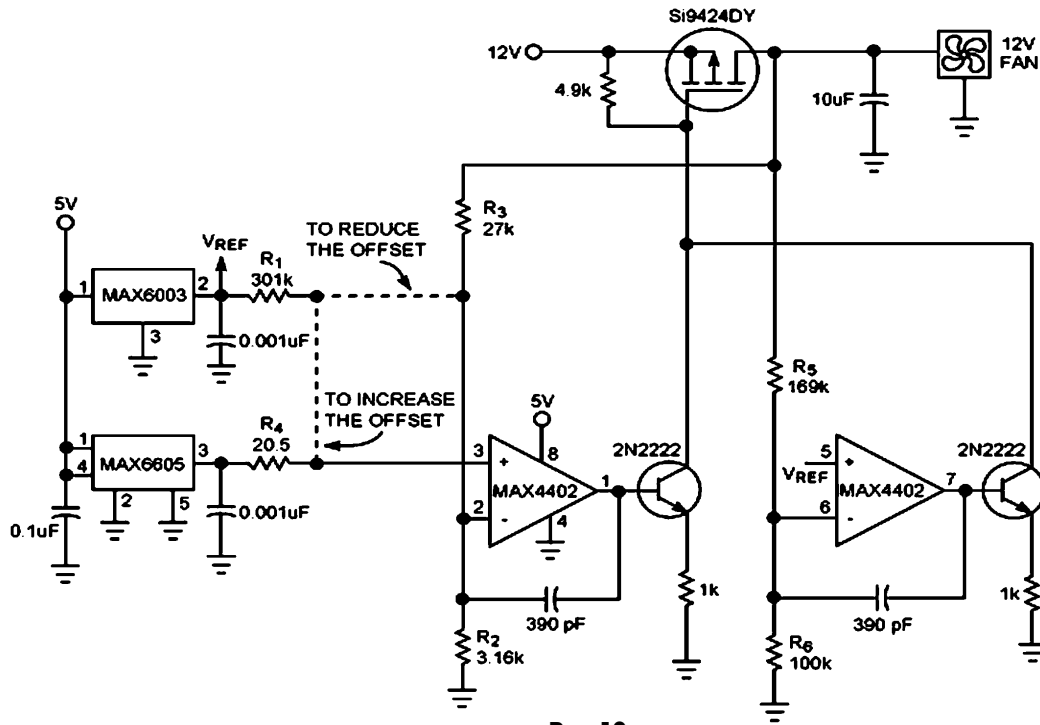


Рис.12

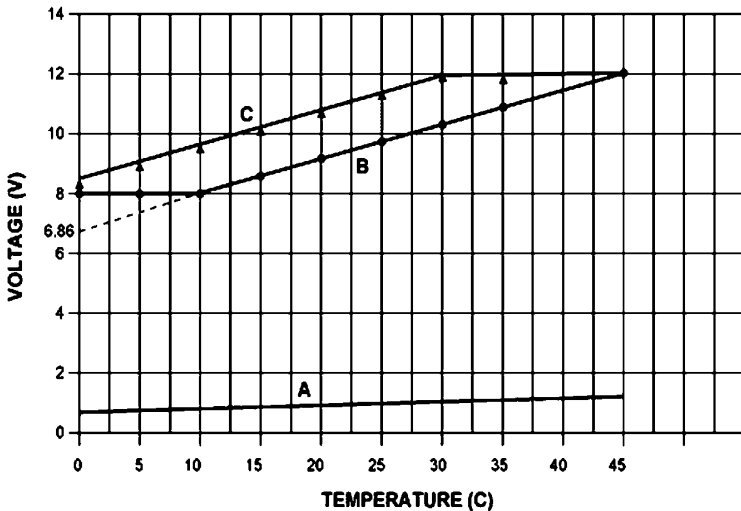


Рис.13

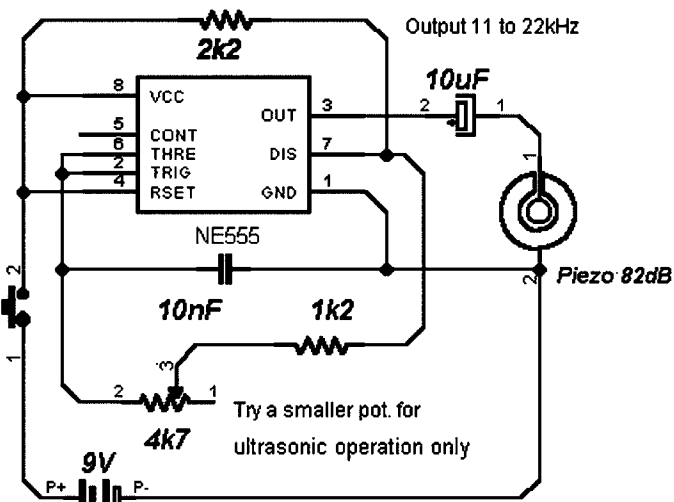


Рис.14

ной, треугольной и прямоугольной формы (тип сигнала выбирается переключателями S2, S3). Переключатель S4 устанавливает частотный диапазон в соответствии с **табл.2**.

Таким образом, общий диапазон частот проектируется от 0,8 Гц до 22,7 МГц. Отечественные аналоги операционных усилителей: LM324 - 1435УД1, ОР37 - 140УД26.

(По материалам сайта <http://www.maxim-ic.com>)

**Схема управления вентилятором** показана на **рис.12**. Указано, что шум вентилятора может раздражать, поэтому при понижении температуры желательно убавлять обороты вентилятора. Датчиком температуры является микросхема MAX6605, выходное напряжение которой в зависимости от температуры показано на **рис.13** (линия А). Микросхема MAX6003 является опорным источником напряжения +3 В. Таким образом, при изменении температуры меняется разность напряжений на входах первого операционного усилителя, поэтому меняется рабочий ток транзистора, который управляет мощным полевым транзистором - драйвером вентилятора. Зависимость между напряжением на вентиляторе и температурой может быть выставлена между линиями В и С (см. рис.13).

(По материалам сайта <http://www.geocities.com>)

На **рис.14** показана схема **ультразвукового свистка для собаки**. Поскольку слух собаки воспринимает ультразвук на частотах до 40 кГц, то имеется возможность подзывать собаку звуком, который люди не слышат. Генератор сигнала на частоте 25 кГц собран на таймере 555 (отечественный аналог КР1006ВИ1). Прямо с выхода таймера сигнал подается на пьезокерамический излучатель.

# ЗАПОМИНАЮЩИЕ УСТРОЙСТВА ТИПА FIFO

(По материалам фирмы Texas Instruments)

Аббревиатура FIFO (first in, first out - первый вошел, первый вышел) относится к классу запоминающих устройств, используемых в высокоскоростных буферах обмена данных. Это означает, что данные, записанные в такой буфер первыми, появятся на выходе буфера также первыми.

В повседневной жизни такие ситуации довольно часты. Любая очередь в магазине работает именно так: кто первый подошел, того первым и обслужат. В электронных устройствах буферы такого рода используют в ситуациях, когда составные части устройства работают на разных скоростях или нерегулярно. Выбор архитектуры буфера зависит от конкретного применения. FIFO может быть реализовано как программным, так и аппаратным способом. Программный способ более гибок, но зато FIFO, реализованные в виде микросхем, имеют высокую скорость обмена данных. Например, микросхема FIFO SN74ABT7819 фирмы Texas Instruments обеспечивает скорость передачи данных 3,6 Гбит в секунду.

## Типы FIFO. Имеются три типа FIFO:

1. Регистр сдвига представляет собой FIFO с неизменяемым объемом записанных данных, поэтому нужна синхронизация операций записи и считывания, так как при записи очередного слова данных, другое слово обязательно должно быть считано.

2. FIFO с непересекающимися операциями записи и считывания. В таком FIFO структура такова, что можно изменять объем записанных данных. Тем не менее требуется синхронизация операций записи и считывания.

3. FIFO с конкурентной записью-считыванием. В нем объем записанных данных может изменяться и возможен асинхронизм операций записи-считывания.

В настоящее время первый и второй типы практически не используются. В FIFO с конкурентной записью-считыванием нет зависимости между операциями записи и считывания. Возможны одновременная запись и считывание. Это значит, что к FIFO можно подключить системы с различными скоростями работы. Разработчику не за чем беспокоиться о синхронизации этих систем. Этот тип FIFO делится на две группы: синхронные FIFO и асинхронные FIFO.

**Асинхронные FIFO.** На **рис.1** показаны входные и выходные шины асинхронного FIFO, а на **рис.2** - типичные диаграммы его работы.

Управляющие шины WRITE CLOCK и FULL используются для записи данных. Прежде чем записать в FIFO новую информацию, необходимо проверить, есть ли место для нее. Это производится опросом шины FULL. Если свободное место

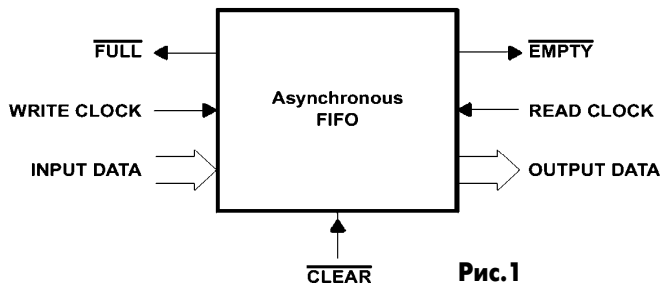


Рис.1

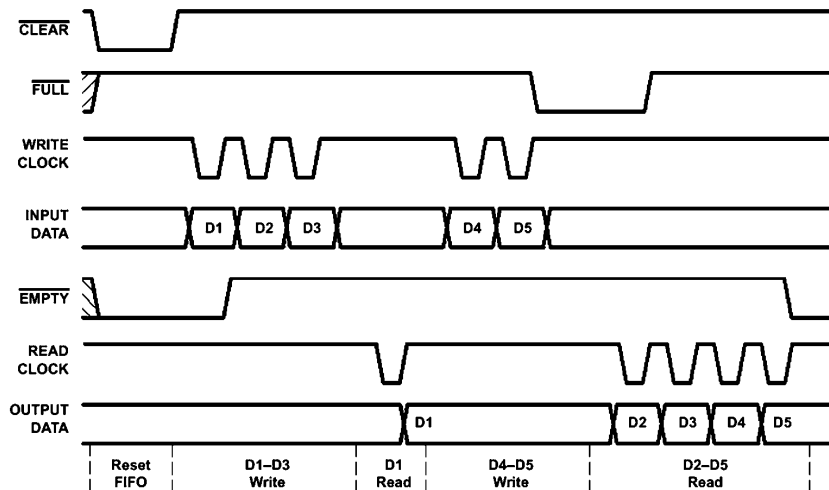


Рис.2

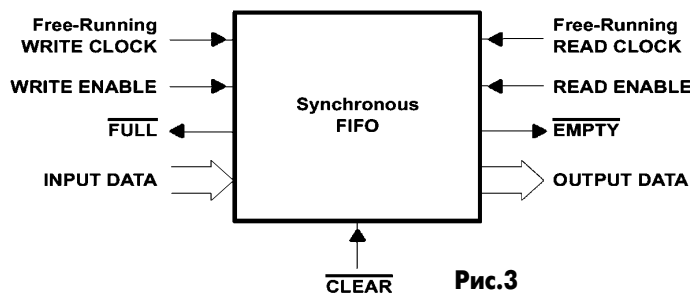


Рис.3

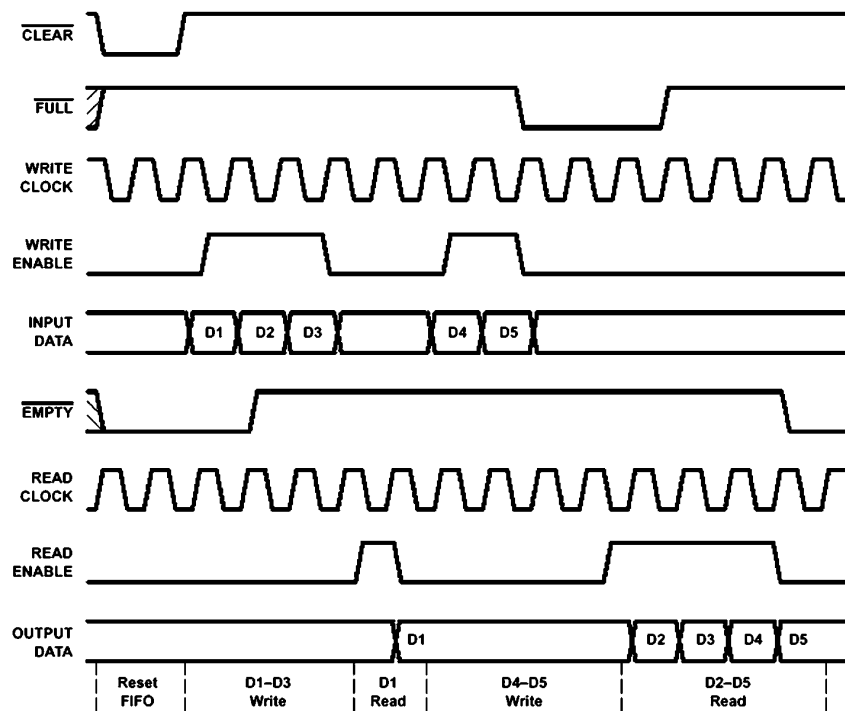


Рис.4

есть, данные могут записываться в FIFO по фронту тактовых импульсов WRITE CLOCK.

Аналогичным образом управляющие шины READ CLOCK и EMPTY используются для считывания данных. В этом случае перед считыванием нужно проверить, имеются ли вообще какие-либо данные в FIFO. Если они есть, то они считываются по фронту тактовых импульсов READ CLOCK, причем первым появляется слово, которое было раньше всех записано.

Диаграмма рис.2 показывает, что при необходимости можно очистить память подачей сигнала CLEAR. Эта операция обязательна в начале работы. Затем производится запись слов D1, D2, D3... Как видно по диаграмме рис.2, после записи пер-

вого же слова на выходе EMPTY появляется высокий потенциал и можно подавать импульсы READ CLOCK для считывания. Когда память полностью заполнена, на выходе FULL появляется низкий потенциал и дальнейшая запись становится невозможной. После того, как все данные из FIFO считаны, на выходе EMPTY появляется низкий потенциал и дальнейшее считывание становится невозможным.

Недостатком этого типа FIFO является невозможность синхронизации входных и выходных данных.

**Синхронные FIFO.** Синхронные FIFO управляются на основе методов, используемых в процессорных системах. Каждая цифровая процессорная система синх-

управляется сигналом выборки записи WRITE ENABLE, синхронным с тактовым сигналом WRITE CLOCK. Сигнал состояния FULL синхронизируется тем же тактовым сигналом. Аналогичным образом сигнал выборки считывания READ ENABLE и сигнал состояния EMPTY синхронизируются тактовым сигналом READ CLOCK.

На рис.4 показаны диаграммы напряжений в синхронном FIFO. Тактовые сигналы WRITE CLOCK и READ CLOCK независимы друг от друга. Запись новых данных производится по высокому уровню сигнала WRITE ENABLE. Аналогично считывание производится по высокому уровню сигнала READ ENABLE.

**Архитектуры FIFO.** В настоящее время микросхемы FIFO выпускаются в виде двух архитектур: со сквозным переносом и со статической ОЗУ.

На рис.5 показана структура FIFO со сквозным переносом, например, SN74S225. В верхней части рисунка находится последовательная цепочка D-триггеров для хранения слов данных. В нижней части рисунка находится тактовый генератор для управления переносом. Когда в FIFO записывается новое слово, оно проходит по цепочке D-триггеров до тех пор, пока не остановится в последней свободной ячейке. При считывании слова в последних ячейках постепенно сдвигаются на выход.

Недостатком FIFO со сквозным переносом является быстрое нарастание времени задержки сигнала в FIFO при нарастании объема памяти. Последней разработкой по этой архитектуре была микросхема SN74ACT7881 с объемом 1024x18. В новых микросхемах этот принцип не используется.

Использование статической ОЗУ показано на рис.6, где показана кольцевая память с двумя указателями. В этом случае указатель записи содержит адрес ячейки для входного слова записи. Аналогично, указатель считывания содержит адрес ячейки, с которой производится текущее считывание. После каждого цикла записи адрес указателя записи сдвигается на единицу, аналогично, после каждого считывания адрес указателя считывания также сдвигается на единицу. Очевидно, что после подачи сигнала сброса CLEAR адреса указателей становятся равными. Если адрес записи в процессе работы настигает адрес считывания, вырабатывается сигнал переполнения FULL. Если, наоборот, адрес считывания настигает адрес записи, вырабатывается сигнал отсутствия информации EMPTY.

Для хранения информации используется двухпортовое статическое ОЗУ. Указатели представляют собой счетчики, которые генерируют адреса записи и считывания для статического ОЗУ. Функциональная схема этого вида FIFO показана на рис.7. Преимуществом такого вида FIFO является практически неограниченный объем памяти.

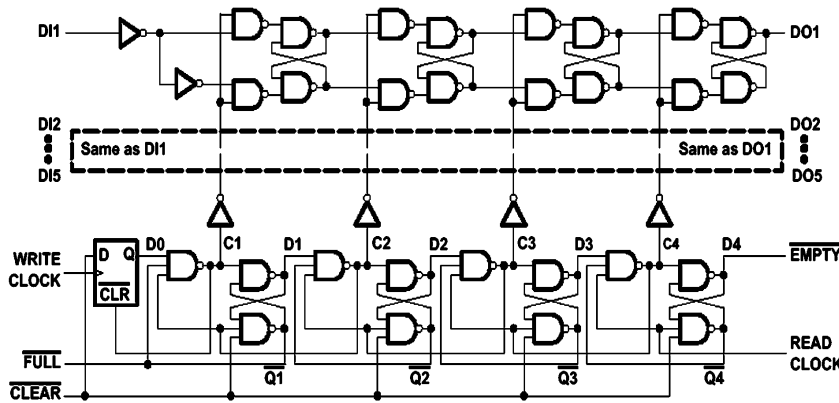


Рис.5

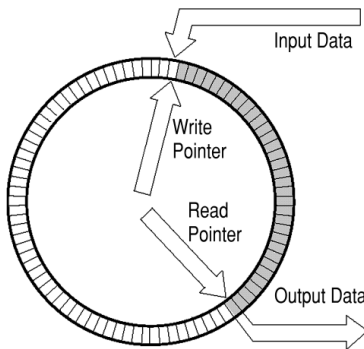


Рис.6

низируется основным тактовым сигналом процессора. Этот сигнал существует постоянно, независимо от того, выполняются какие-либо операции или нет. В таких приборах, как память и порты используются сигналы выбора кристалла для начала синхронизации процессов записи и считывания.

На рис.3 показаны сигнальные шины синхронного FIFO. Ему требуются независимые тактовые сигналы записи и считывания (WRITE CLOCK, READ CLOCK). Запись

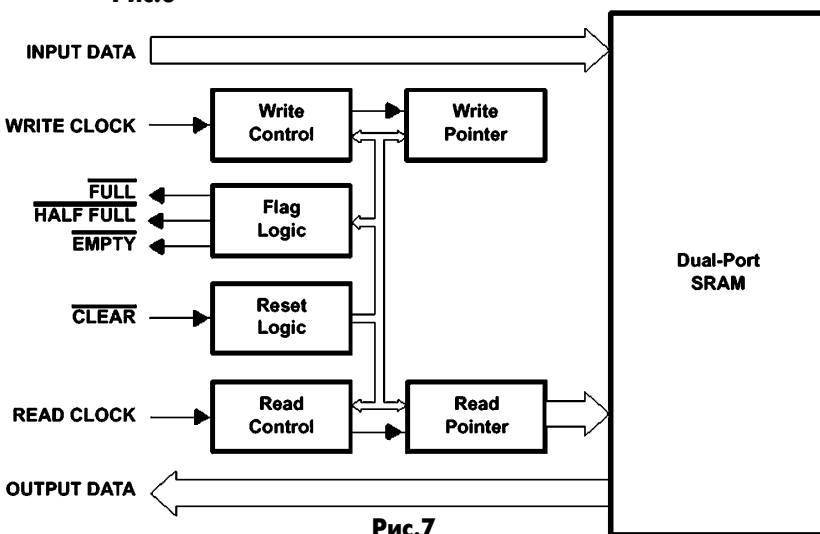


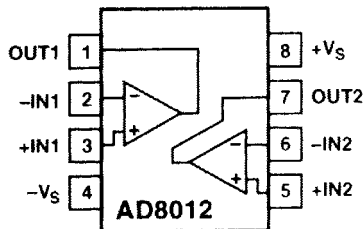
Рис.7



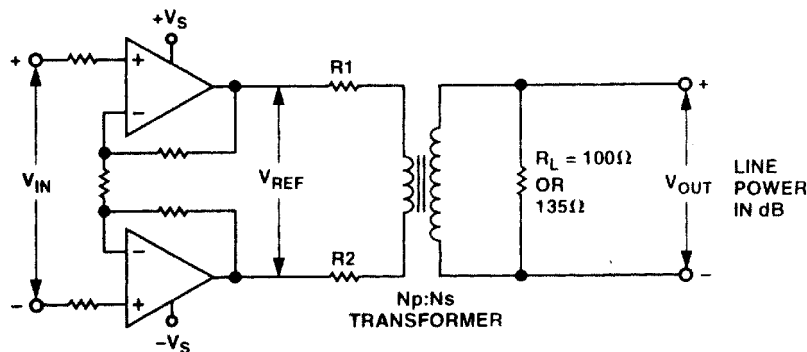
**Драйверы линий DSL (Digital Subscriber Line)**

Параметры драйверов указаны в **табл.1**, где APX - архитектура (H - обратная связь по напряжению, T - обратная связь по току); Уп - диапазон напряжений питания; RR - выходное напряжение может изменяться от одного напряжения питания до другого (rail-to-rail);

# ДРАЙВЕРЫ КАБЕЛЬНЫХ ЛИНИЙ ФИРМЫ ANALOG DEVICES



**Рис.1**



**Рис.2**

**Таблица 1**

Тип	APX	Уп, В	RR	F, МГц	S, В/мкс	Ш, нВ/Гц <sup>0,5</sup>	I <sub>вых</sub> , мА
AD8012	T	+5...±5		350	2250	2,5	100
AD8016	T	±6...±12		380	1000	2,6	600
AD8017	T	+5...±6		160	1600	1,9	270
AD8018	T	+5	•	130	300	4,5	400
AD8019	H	±6...±12		180	400	8	170
AD8022	H	+5...±12		120	50	2,5	15
AD8391	T	+3...±6	•	60	600	4	175
AD8393	T	+12		-	-	3,6	450

**Таблица 2**

Тип	Вых	R <sub>вх</sub> , Ом	Уп, В	ИСК, дБ	УС, дБ	ШАГ, дБ	I <sub>п</sub> , мА
AD8320	○	220	12	-57	36	0,077	97
AD8321	○	820	9	-51	53	0,75	90
AD8322	Д	210	5	-52	42	6	113
AD8323	Д	800	5	-64	53	0,75	133
AD8325	Д	800	5	-60	59	0,75	133
AD8326	Д	800	7/9/10/12	-55	54	0,75	150
AD8327	○	800	5	-54	48	6	110
AD8328	Д	800	5	-59	59	1	125
AD8329	Д	800	5	-59	59	1	145

F - частота единичного усиления; S - скорость изменения напряжения; Ш - уровень шумов; I<sub>вых</sub> - выходной ток.

**Драйвер AD8012**

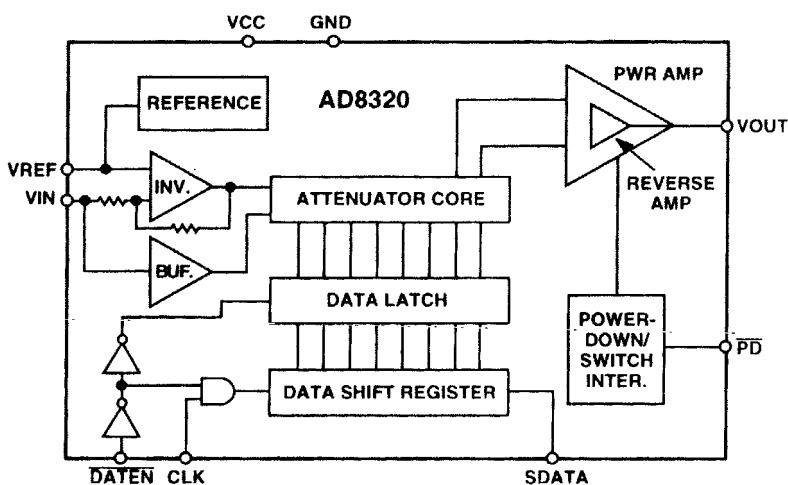
Микросхема AD8012 представляет собой двоярный усилитель с обратной связью по току с малым потреблением тока 1,7 мА на один усилитель. Назначение выводов микросхемы показано на **рис.1**, подключение на кабельную нагрузку - на **рис.2**. Микросхема имеет такие входные характеристики: входное сопротивление 450 кОм, входная емкость 2,3 пФ, входной ток смещения ±3 мкА, диапазон входных напряжений ±4,1 В. Выходные характеристики: выходной ток до 125 мА, выходное сопротивление 0,1 Ом, выходное напряжение до ±4 В, максимальное рассеяние мощности: в корпусе SOP - 0,8 Вт, в корпусе microSOIC - 0,6 Вт.

**Линейные кабельные драйверы**

Параметры этой группы драйверов приведены в **табл.2**, где Вых - тип выхода (○ - одиночный, Д - дифференциальный); R<sub>вх</sub> - входное сопротивление; Уп - напряжение питания; ИСК - уровень искажений на частоте 65 МГц по отношению к сигналу 1-й гармоники; УС - диапазон усиления сигнала; ШАГ - шаг перестройки по усилению; I<sub>п</sub> - потребляемый ток.

**Драйвер AD8320**

Микросхема AD8320 представляет собой усилитель, у которого коэффициент усиления управляется 8-разрядным цифровым кодом (256 уровней усиления). Частота единичного усиления 150 МГц. Микросхема рассчитана на кабельную нагрузку с волновым сопротивлением 75 Ом. Максимальное рассеяние мощности 1,2 Вт. Структурная схема микросхемы показана на **рис.3**.



**Рис.3**

# Синтезатор частоты ADF4106 фирмы Analog Devices

Синтезатор частоты ADF4106 может быть использован как местный генератор или гетеродин при преобразованиях частоты в передатчиках и приемниках. Функциональная схема синтезатора показана на **рис.1**.

В состав синтезатора входят маломощный цифровой фазочастотный детектор (ФЧД), прецизионный зарядовый насос, программируемые счетчики A и B, прескалер на два коэффициента

деления частоты  $(p/p+1)$ . Счетчики A и B и прескалер образуют делитель на  $N=BP+A$ . 14-разрядный опорный счетчик (счетчик R) позволяет выбрать частоту на вход ФЧД. Полностью систему автоматической подстройки частоты можно воплотить, если использовать внешний фильтр и генератор, управляемый напряжением.

Особенности синтезатора:

- диапазон частот 6 ГГц;

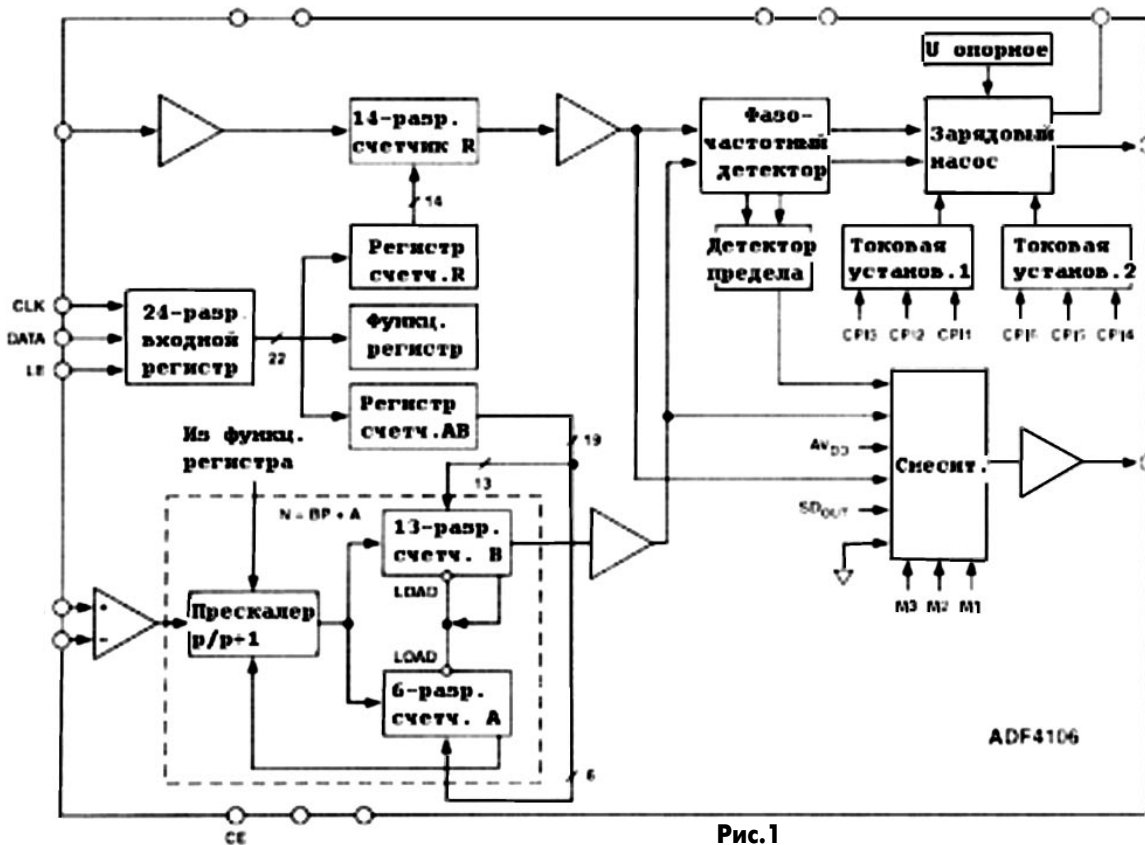


Рис.1

Таблица 1

Параметр	Значение
Напряжение AVdd - GND	-0,3...+3,6
Напряжение между AVdd и DVdd	-0,3...+0,3
Напряжение Vp - GND	-0,3...+5,8
Напряжение Vp - AVdd	-0,3...+5,8
Напряжение между цифровыми входами-выходами и GND	-0,3...Vdd+0,3
Напряжение между аналоговыми входами-выходами и GND	-0,3...Vp+0,3
Напряжение между RFin, RfinA, RfinB и GND	-0,3...Vdd+0,3
Диапазон рабочих температур	-40...+85°C

- напряжение питания от 2,7 до 3,3 В;
  - трехпроводной последовательный интерфейс;
  - программируемый прескалер 8/9, 16/17, 32/33, 64/65;
  - программируемый ток зарядного насоса.
- Максимальные значения параметров приведены в **табл.1**.

Назначение выводов приведено в **табл.2**.

Микросхема ADF4106 выпускается в корпусах TSSOP-16 и LFCSP-20. Расположение выводов показано на **рис.2**.

Типовая схема включения показана на **рис.3**.

Прибор имеет стандартный последовательный интерфейс для записи в прибор. Управление производится по входам CLK, DATA и LE. Когда LE=1, 24 бита информации заносятся во входной регистр по положительному фронту CLK. Максимальная тактовая частота CLK равна 20 МГц. Это значит, что каждая порция данных может заносятся с частотой 833 кГц, или каждые 1,2 мкс.

На **рис.4** показан интерфейс с микросхемой ADuC812.

Поскольку ADuC812 построена на основе микропроцессорного ядра 8051, этот интерфейс может использоваться с любым микропроцессо-

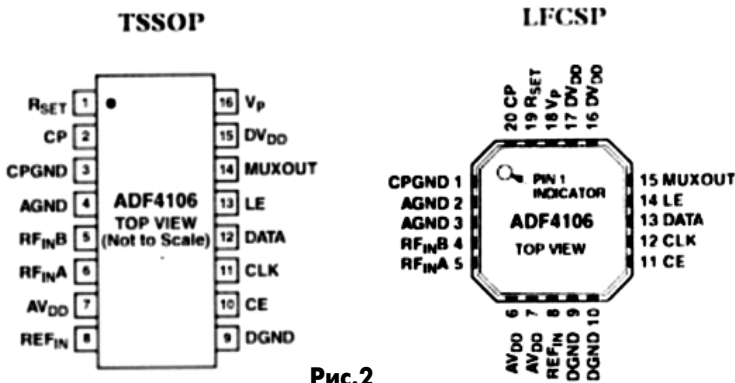


Рис.2



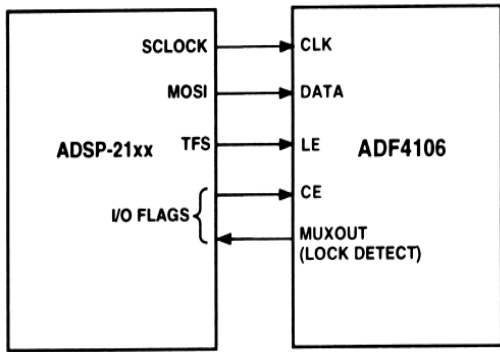


Рис.5

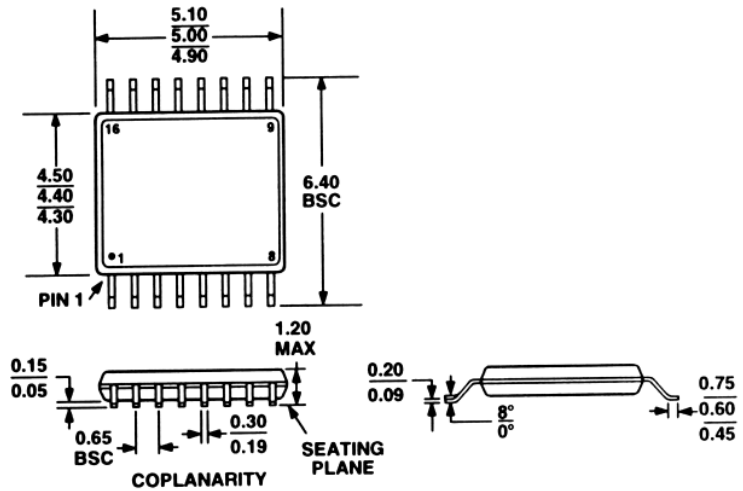


Рис.6

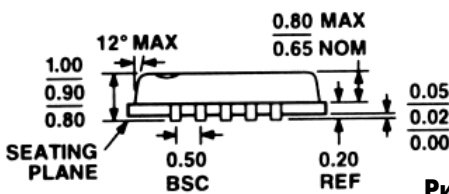
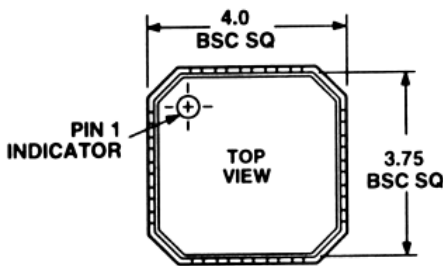


Рис.7

ром на основе 8051. При первом включении в ADF4106 необходимо записать число в R-счетчик, в один из N-счетчиков и в функциональный регистр. При работе с AduC812 максимальная тактовая частота составляет 4 МГц.

На рис.5 показан интерфейс с микросхемой ADSP-21xx - цифровым сигнальным процессором.

На рис.6, 7 показаны чертежи корпусов TSSOP-16 и LFCSP-20.

# Сегнетоэлектрические приборы FRAM® производства Ramtron International Corporation

(Продолжение. Начало см. в ПК 2/2003)

С. Добрусенко, г. Черкесск, Россия

## Линейка приборов FRAM с быстрым последовательным SPI интерфейсом

Линейка FRAM приборов с быстрым последовательным SPI интерфейсом на сегодняшний день состоит из различных изделий с емкостями от 4 Кб до 64 Кб (табл.3). В скором времени планируется запуск в производство новых 3,0 В приборов FRAM с емкостями до 1 Мб. Все приборы имеют принципиально более лучшие характеристики по сравнению с EEPROM и по количеству циклов записи, и по скорости записи. Приборы обладают временами записи байта до 0,4 мкс в зависимости от конкретной модели, характеризуются малым энергопотреблением как в режиме чтения, так и в режиме записи и имеют ресурс по количеству циклов записи от  $10^{10}$  до неограниченного. Приборы изготавливаются по 0,5-микронным технологическим нормам. В 2002 г. освоены в производстве приборы FM25CL64, имеющие неограниченное количество циклов чтение/запись, то есть фактически являющиеся полностью энергонезависимыми RAM и не имеющие каких-либо встроенных источников питания. Все приборы имеют одинаковые электрические характеристики и параметры и различаются только емкостью.

Подробнее ключевые характеристики приборов видны на при-

мере недавно анонсированного низковольтного 64 Кб FRAM SPI прибора FM25CL64-S, который является старшим в серии последовательных приборов FRAM с шиной SPI. FM25CL64-S - это один из первых в мире коммерческих приборов FRAM, имеющий неограниченное количество циклов чтения/записи.

### Описание изделия

FM25CL64-S - 64-килобитовое энергонезависимое ОЗУ со стандартным 3-проводным SPI интерфейсом и pin-to-pin, совместимо с промышленным стандартом 25C64 EEPROM. Чтение и запись выполняются со скоростью шины до 20 МГц. FM25CL64-S работает от 3-вольтового источника электропитания и потребляет 5 мА в режиме чтения или записи при частоте шины 20 МГц. FM25CL64-S гарантирует 10 лет хранения данных и поставляется в корпусах SOIC-8 для промышленного температурного диапазона от -40 до +85°C. На рис.3 показана конфигурация выводов, а в табл.4 приведено назначение выводов.

FM25CL64-S выполняет запись информации со скоростью шины SPI. При записи информации в микросхему нет никаких дополнительных задержек. Следующий цикл шины может начинаться немедленно без потребности в каких-либо задержках.

Кроме того, приборы имеют фактически неограниченный ресурс циклов записи, принципиально намного большее количество

Таблица 3

Тип	Плотность	Организация	Частота	Количество циклов	Время записи	Напряжение питания	Корпус
FM25CL1024-S	1 Мб	131072x8	20 МГц	-	-	2,7...3,6 В	-
FM25CL256-S	256 Кб	32768x8	20 МГц	-	-	2,7...3,6 В	-
FM25CL64-S	64 Кб	8192x8	20 МГц	Не ограничено	0,4 мкс	3,0...3,6 В	SOIC-8
FM25CL16-S	16 Кб	2048x8	20 МГц	-	-	3,0...3,6 В	SOIC-8
FM25CL04-S	4 Кб	512x8	20 МГц	-	-	3,0...3,6 В	PDIP-8
FM25C160-S	16 Кб	2048x8	5 МГц	10 <sup>10</sup>	1,6 мкс	5,0 В	SOIC-8
FM25C160-P	16 Кб	2048x8	5 МГц	10 <sup>10</sup>	1,6 мкс	5,0 В	PDIP-8
FM25640-S	64 Кб	8192x8	5 МГц	10 <sup>10</sup>	1,6 мкс	5,0 В	SOIC-8
FM25640-P	64 Кб	8192x8	5 МГц	10 <sup>10</sup>	1,6 мкс	5,0 В	PDIP-8
FM25160-S	16 Кб	2048x8	2,1 МГц	10 <sup>10</sup>	3,8 мкс	5,0 В	SOIC-8
FM25160-P	16 Кб	2048x8	2,1 МГц	10 <sup>10</sup>	3,8 мкс	5,0 В	PDIP-8
FM25040-S	4 Кб	512x8	2,1 МГц	10 <sup>10</sup>	3,8 мкс	5,0 В	SOIC-8
FM25040-P	4 Кб	512x8	2,1 МГц	10 <sup>10</sup>	3,8 мкс	5,0 В	PDIP-8

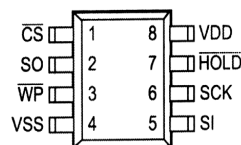


Рис.3

Таблица 4

Обозначение	Функция
/CS	Выбор чипа
/WP	Защита записи
/HOLD	Удержание
SCK	Последовательная синхронизация
SI	Вход последовательных данных
SO	Выход последовательных данных
VDD	Напряжение питания 5 В
VSS	"Земля"

во циклов записи, чем любые EEPROM. Также FRAM потребляет намного меньшую мощность, чем EEPROM в режиме записи, так как запись в ячейку FRAM выполняется напряжением, не превышающим напряжение питания прибора.

Приборы FM25CL64-S позволяют программно устанавливать как частичную, так и полную защиту прибора от записи. Следует учитывать такую особенность "Регистра Статуса" прибора, как его энергонезависимость, то есть если в предыдущей рабочей сессии

Таблица 5

Тип	Плотность	Организация	Время доступа	Количество циклов	Время записи	Напряжение питания	Корпус
FM20L08	128Кx8	131072x8	-	-	-	2,7...3,6 В	-
FM18L08-70-S	32Кx8	32768x8	70 нс	Не ограничено	140 нс	2,7...3,6 В	SOIC-28
FM18L08-P	32Кx8	32768x8	70 нс	Не ограничено	140 нс	2,7...3,6 В	PDIP-28
FM1808-70-S	32Кx8	32768x8	70 нс	10 <sup>10</sup>	130 нс	5 В	SOIC-28
FM1808-70-P	32Кx8	32768x8	70 нс	10 <sup>10</sup>	130 нс	5 В	PDIP-28
FM1808-120-S	32Кx8	32768x8	70 нс	10 <sup>10</sup>	180 нс	5 В	SOIC-28
FM1808-120-P	32Кx8	32768x8	70 нс	10 <sup>10</sup>	180 нс	5 В	PDIP-28
FM1608-120-S	8Кx8	8192x8	120 нс	10 <sup>10</sup>	180 нс	5 В	SOIC-28
FM1808-120-P	8Кx8	8192x8	120 нс	10 <sup>10</sup>	180 нс	5 В	PDIP-28

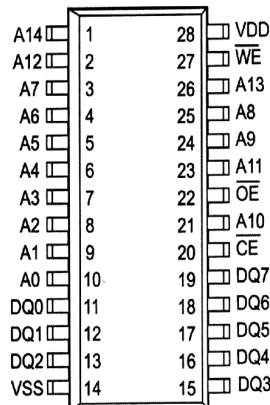


Рис.4

Таблица 6

Обозначение вывода	Тип вывода	Описание
A0-A14	Вход	15 линий адреса
DQ0-7	Вход-выход	8 линий данных
/CE	Вход	Выбор кристалла
/OE	Вход	Разрешение шины
/WE	Вход	Разрешение записи
VDD	Питание	Напряжение питания
VSS	Питание	"Земля"

был сброшен признак WREN, то запись будет заблокирована. При начале записи признак WREN должен быть установлен. Флаг WEL указывает состояние счетчика записи. Попытка прямой записи бита WEL не даст никакого эффекта.

**Линейка приборов FRAM с параллельным интерфейсом**

Линейка приборов FRAM с параллельным интерфейсом на сегодняшний день состоит из различных изделий с емкостями от 64 Кб до 256 Кб (табл.5). В скором времени планируется запуск в производство новых 3,0 В приборов FRAM с емкостями до 1 Мб. Все приборы имеют принципиально лучшие характеристики по сравнению с EEPROM и по количеству циклов записи, и по скорости записи. Приборы обладают временами записи байта до 70 нс в зависимости от конкретной модели, характеризуются малым энергопотреблением как в режиме чтения, так и в режиме записи и имеют ресурс по количеству циклов записи от 10<sup>10</sup> до неограниченного. Приборы изготавливаются по 0,5-микронным технологическим нормам.

В 2002 г. освоены в производстве приборы FM18L08, имеющие неограниченное количество циклов чтение/запись, то есть фактически являющиеся полностью энергонезависимыми RAM и не имеющие каких-либо встроенных источников питания. Все приборы имеют одинаковые электрические характеристики и параметры и различаются только емкостью.

Подробнее ключевые характеристики приборов видны на примере недавно анонсированного низковольтного 256 Кб прибора FRAM FM18L08, являющегося старшим в серии параллельных приборов FRAM. FM18L08 - это первый в мире коммерческий прибор FRAM, имеющий неограниченное количество циклов чтения/записи.

FM18L08 - 256-килобитовое энергонезависимое ОЗУ со стандартной параллельной организацией и pin-to-pin, совместимо с промышленным стандартом JEDEC 32Кx8 SRAM&EEPROM. Чтение и запись выполняются за 140 нс. FM18L08 работает от 3-вольтового источника электропитания и потребляет 15 мкА в пассивном режиме и 15 мА в режиме чтения или записи. FM18L08 гарантирует 10 лет хранения данных и поставляется в корпусах 28-SOIC или PDIP для индустриального температурного диапазона от -40 до +85°C.

**Особенности приборов**

Прибор FM18L08 разрабатывался, в первую очередь, для непосредственной замены BB SRAM, но нашел массу самостоятельных применений. Типичный, со встроенной батареей модуль SRAM квалифицируется 60°C, 90% Rh, но при этом не учитываются вибрационные параметры и параметры атмосферного давления. Эти ус-

ловия квалификации выбираются, потому что мультисоставляющие параметры уязвимы к влажности и грязи. В отличие от этого, приборы FRAM квалифицируются при использовании тестов HAST (сильно ускоренный стрессовый тест). Эти тесты проводятся при следующих параметрах: 120°C при 85% Rh, 24.4 psia при полном напряжении питания VDD.

Приборы FM18L08 обеспечивают работу в промышленном температурном диапазоне от -40 до +85°C при диапазоне питающих напряжений от 3,0 В до 3,65 В. В тоже время приборы допускают эксплуатацию при напряжении питания от 2,7 В, при этом гарантируются все электрические параметры. На **рис.4** показана конфигурация выводов, а в **табл.6** приведено назначение выводов.

Вся номенклатура поставляемых в настоящее время фирмой Ramtron International на рынок приборов FRAM изготавливается по 0.5μ и 0.35μ топологическим проектным нормам с использованием 1Т/1С-технологической ячейки памяти FRAM, за исключением приборов FM24C256, выполненных на основе новой 1Т/1С-технологической ячейки памяти FRAM.

В настоящее время фирмой изготавливаются различные 5,0 В и 3,0 В приборы FRAM, имеющие как конструктивные, так и технологические отличия. Все 5,0 В FRAM изготавливаются на основе разработанного и запатентованного фирмой Ramtron International сегнетоэлектрического технологического процесса. Вся серия 5,0 В приборов FRAM, выпускаемых фирмой, имеет конструктивные исполнения как в корпусах SOIC, так и в корпусах PDIP. В отличие от этого вся 3,0 В серия приборов FRAM изго-

тавляется только в корпусах типа SOIC, за исключением прибора FM18L08-10-P, имеющего конструктивное исполнение в корпусе PDIP. Все 3,0 В приборы FRAM изготавливаются по усовершенствованному сегнетоэлектрическому технологическому процессу и имеют улучшенные характеристики и параметры долговременного хранения информации по сравнению с 5,0 В приборами. Приборы FM24CL04A и FM24CL16A изготавливаются по 0,35-микронным технологическим нормам и характеризуются значением в  $10^{12}$  циклов чтения/записи.

Специалисты Ramtron постоянно и успешно работают над развитием и совершенствованием технологии FRAM производства полупроводниковых приборов памяти в тесном сотрудничестве с ведущими производителями полупроводниковых приборов, такими, как Infineon, Hitachi, Fujitsu, Toshiba, Samsung, Texas Instrument, NEC, STMicroelectronic, с которыми Ramtron имеет соответствующие соглашения лицензирования и совместные проекты новых, плотноупакованных приборов FRAM. Такое взаимодействие с лидерами мирового рынка оказалось весьма плодотворным, что подтверждается результатами различных тестовых испытаний приборов FRAM службой качества фирмы и независимыми экспертами. Уже в начале 2002 г. запатентованная фирменная сегнетоэлектрическая технология и вся выпускаемая фирмой Ramtron продукция были сертифицированы на соответствие стандартам ISO9000.

## МИКРОСХЕМА РАДИОЧАСТОТНОГО ДЕТЕКТОРА МОЩНОСТИ LTC5508 ФИРМЫ LINEAR TECHNOLOGY

Микросхема LTC5508 используется как детектор в диапазоне частот от 300 МГц до 7 ГГц. Собственно детекторным элементом является термокомпенсированный диод Шоттки, с выхода которого сигнал поступает на выходной буфер. Функциональная схема микросхемы LTC5508 показана на **рис.1**. Микросхема имеет динамический диапазон по входу 44 дБ (от -32 до +12 дБм) - **рис.2** и может развивать выходное напряжение до 2 В при токе до 2 мА. В состав микросхемы входит цепь сжатия усиления (gain compression), которая необходима для подавления усиления для входных сигналов уровня свыше 60 мВ. При этом уровне коэффициент усиления от выхода детектора до выхода буферного усилителя составляет 4. При входных уровнях свыше 120 мВ коэффициент усиления может быть снижен до 0,85. Типовая схема включения показана на **рис.3**.

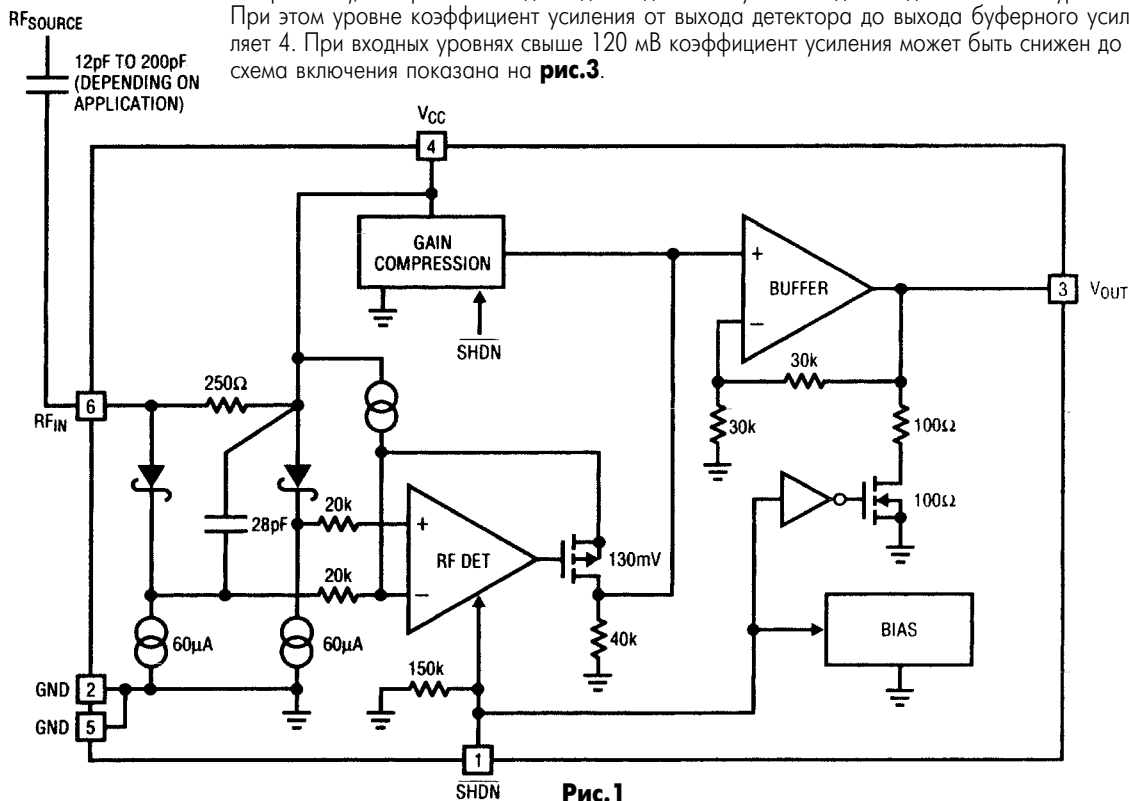


Рис.1

Таблица 1

Номер вывода	Условное обозначение	Описание
1	SHDN	Вход включения-выключения, рабочий режим имеет место при SHDN=1
2	GND	"Земля"
3	Vout	Выход детектора
4	Vcc	Напряжение питания 2,7...6 В
5	GND	"Земля"
6	RFin	Радиочастотный вход

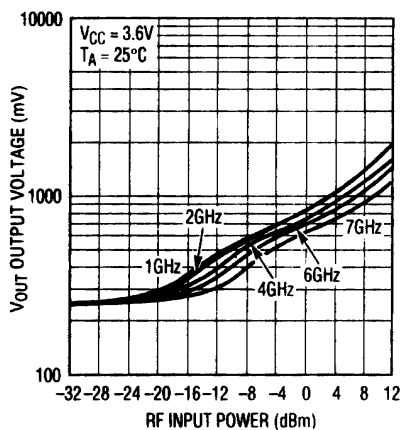


Рис.2

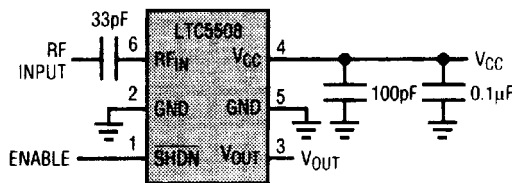


Рис.3

Таблица 2

Тип	Назначение	Комментарии
LTC1757A	Радиочастотный контроллер	Одно-, двухдиапазонные мобильные телефоны GSM/DCS/GRPS
LTC1758	Радиочастотный контроллер	Одно-, двухдиапазонные мобильные телефоны GSM/DCS/GRPS
LTC1957	Радиочастотный контроллер	Одно-, двухдиапазонные мобильные телефоны GSM/DCS/GRPS
LTC4400	Радиочастотный контроллер	Одно-, двухдиапазонные мобильные телефоны GSM/DCS/GRPS, 45 дБ динамический диапазон
LTC4401	Радиочастотный контроллер	Одно-, двухдиапазонные мобильные телефоны GSM/DCS/GRPS, 45 дБ динамический диапазон
LT5500	Преобразователь 1,8 ГГц в 2,7 ГГц	Двойной балансный смеситель, питание 1,8...5,25 В
LT5502	Квадратурный демодулятор 400 МГц	Диапазон 70...400 МГц, питание 1,8...5,25 В
LT5503	Модулятор на частоты 1,2...2,7 ГГц и преобразователь частоты вверх	Полоса модуляции 120 МГц, питание 1,8...5,25 В
LT5504	Измерительный приемник в диапазоне 800 МГц...2,7 ГГц	Температурная компенсация, динамический диапазон 80 дБ, питание 2,7...5,5 В
LTC5505	Радиочастотный детектор в диапазоне частот 300 МГц...3,5 ГГц	Динамический диапазон более 40 дБ, температурная компенсация, питание 2,7...6 В
LT5506	Квадратурный демодулятор 500 МГц	Промежуточная частота 40...500 МГц, питание 1,8...5,25 В
LTC5507	Радиочастотный детектор в диапазоне частот 100 кГц...1,0 ГГц	Динамический диапазон 48 дБ, питание 2,7...6 В
LT5511	Повышающий смеситель для сильных сигналов	Выходной сигнал до 3 ГГц, выходной буфер
LT5512	Понижающий смеситель для сильных сигналов	Диапазон частот 0...3 ГГц, выходной буфер

Микросхема выпускается в 6-выводном миниатюрном корпусе SC-70 размером 1,2x2 мм (рис.4). Назначение выводов микросхемы приведено в табл.1.

Рабочий ток микросхемы LTC5508 составляет 550 мкА, в режиме выключения - 2 мкА.

Область применения микросхемы LTC5508:

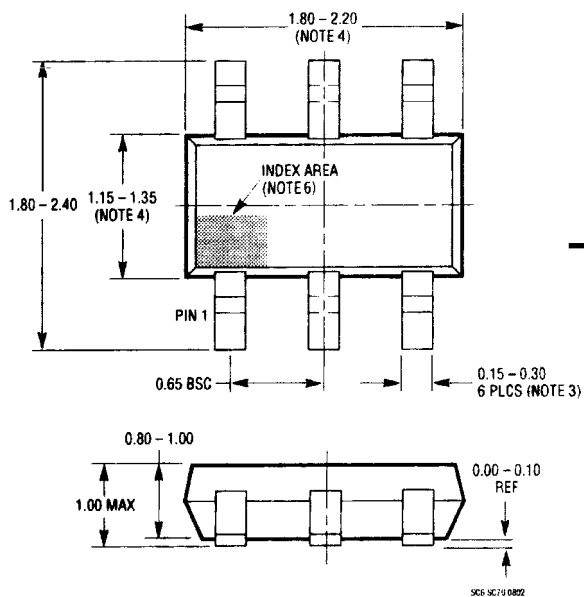


Рис.4

1. Мобильные многофункциональные телефоны.
2. Оптические коммуникации.
3. Беспроводные модемы данных.
4. Кабельные сети.
5. Радиочастотное устройство оповещения.
6. Детектор огибающей.

В табл.2 приведены характеристики других радиочастотных микросхем фирмы Linear Technology.

## ПРЕДПРИЯТИЕ "ИВК"

**ГЕНЕРАТОРНЫЕ ЛАМПЫ  
МАГНЕТРОНЫ  
ЛАМПЫ БЕГУЩЕЙ ВОЛНЫ  
ЭЛЕКТРОННО-ЛУЧЕВЫЕ ТРУБКИ  
КЛИСТРОНЫ  
РАЗРЯДНИКИ  
МИКРОСХЕМЫ  
ТРАНЗИСТОРЫ**

со склада и под заказ

**Тел./факс (0692) 24-15-86**  
**e-mail: ivk\_sevastopol@mail.ru**

# Основы разработки фотодиодных и фототранзисторных цепей

(По материалам фирмы Sharp)

На **рис.1,а** показана фотодиодная цепь без напряжения смещения. В ней происходит преобразование тока фотодиода в напряжение. Выходное напряжение  $V_{out} = I_p \cdot R_L$ . Это напряжение более-менее пропорционально количеству падающего света. На **рис.1,б** показан выбор рабочей точки для резистора нагрузки.

На **рис.2,а** показана фотодиодная цепь с напряжением смещения. Как и в предыдущем случае,  $V_{out} = I_p \cdot R_L$ . На **рис.2,б** показан выбор рабочей точки для резистора нагрузки. При использовании напряжения смещения повышается быстродействие схемы и достигается больший динамический диапазон выходного напряжения. Поэтому на практике обычно используют вторую схему. Время отклика обратно пропорционально напряжению смещения и выражается следующим образом:

$$r = C_j \cdot R_L$$

$$\text{где } C_j = A(V_D - V_R) - 1/n;$$

$C_j$  - емкость перехода фотодиода;

$R_L$  - сопротивление нагрузки;

$V_D$  - потенциал диффузии (обычно от 0,5 до 0,9 В);

$V_R$  - напряжение смещения (отрицательное значение);

$n$  равно 2-3.

На **рис.3,а, б** показаны две типовые схемы включения фотодиодов с усилительным транзистором. В первом случае повышение тока фотодиода приводит к уменьшению выходного напряжения  $V_{out}$ , во втором случае используется транзистор другого типа проводимости, и повышение тока фотодиода приводит к повышению выходного напряжения. Резистор  $R_{BE}$  устраняет влияние темнового тока фотодиода  $I_d$  и должен соответствовать следующим условиям:

$$R_{BE} < V_{be} / I_d;$$

$$R_{BE} > V_{be} / [I_p - V_{cc} / (R_L \cdot h_{FE})].$$

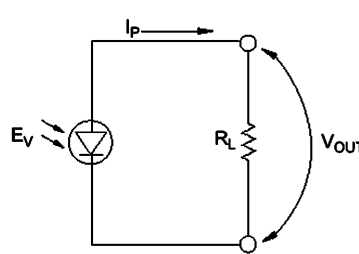
На **рис.4,а, б** показаны схемы усилителей, использующих отрицательную обратную связь. В схеме **рис.4,а** выходное напряжение определяется так:

$$V_{out} = I_p \cdot R_1 + I_B \cdot R_1 + V_{be}.$$

Такое включение обеспечивает большой динамический диапазон выходного напряжения и относительно быстрый отклик.

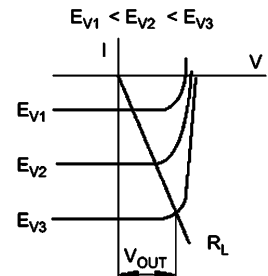
В схеме **рис.4,б** для получения большого выходного тока используется дополнительный транзистор.

На **рис.5,а** показана схема с использованием операционного усилителя (ОУ). Выходное напряжение равно  $V_{out} = I_p \cdot R_1$ . В данном случае фотодиод работает без внешнего смещения, поскольку оба входа ОУ находятся примерно под

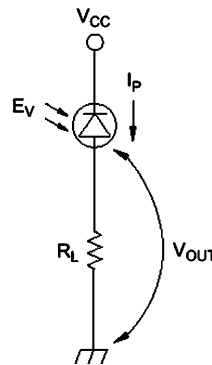


а

Рис.1

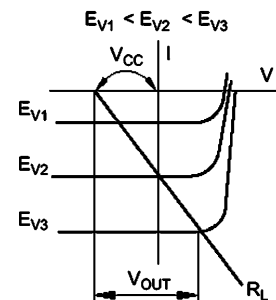


б

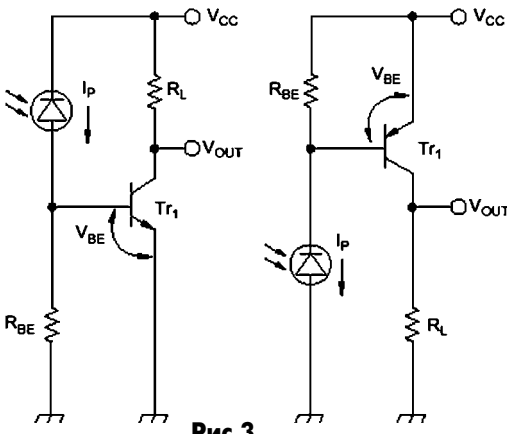


а

Рис.2



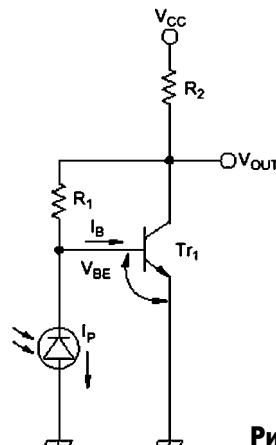
б



а

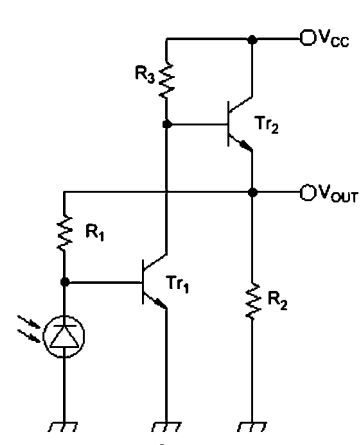
Рис.3

б

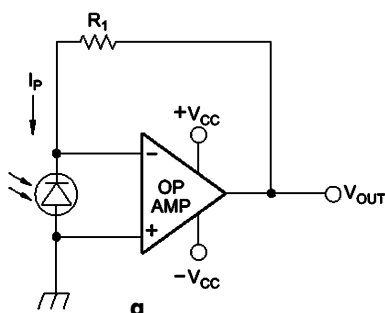


а

Рис.4

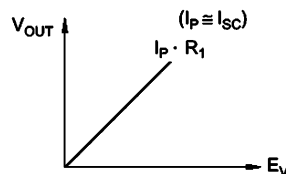


б



а

Рис.5



б

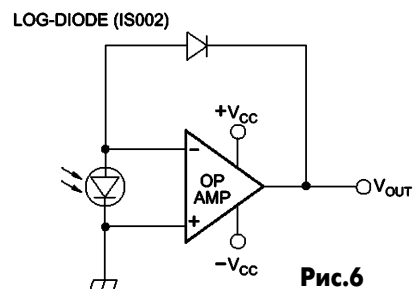


Рис.6



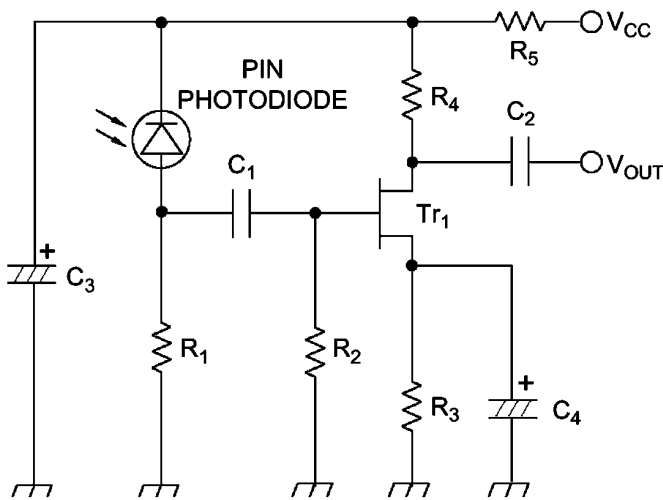


Рис.7

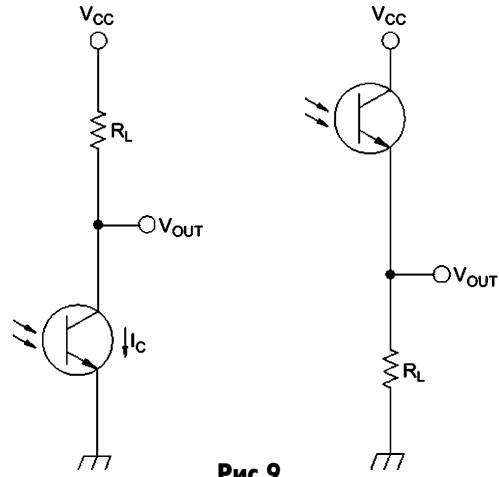


Рис.9

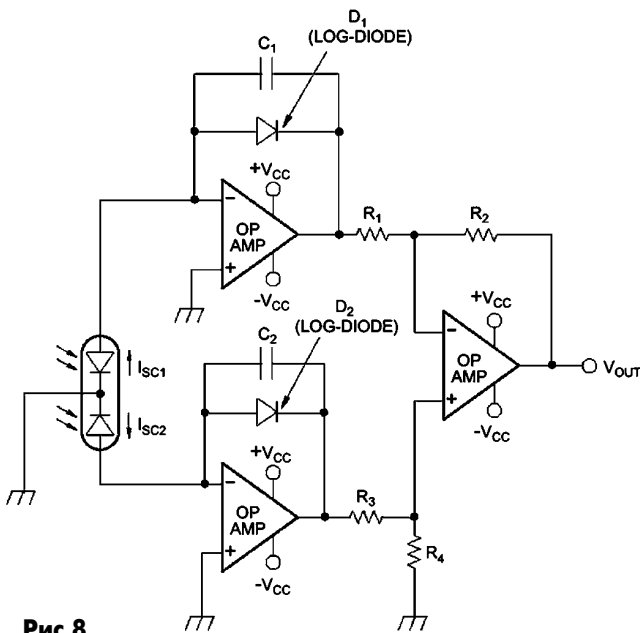


Рис.8

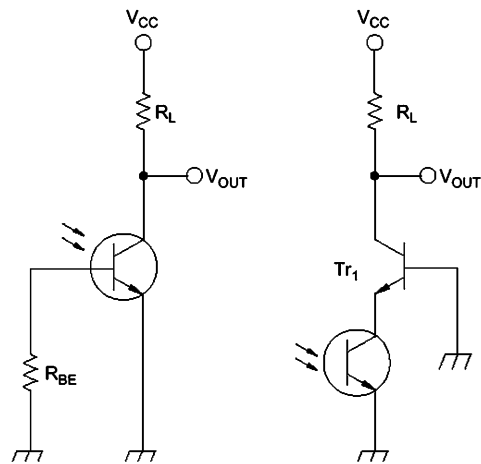


Рис.10

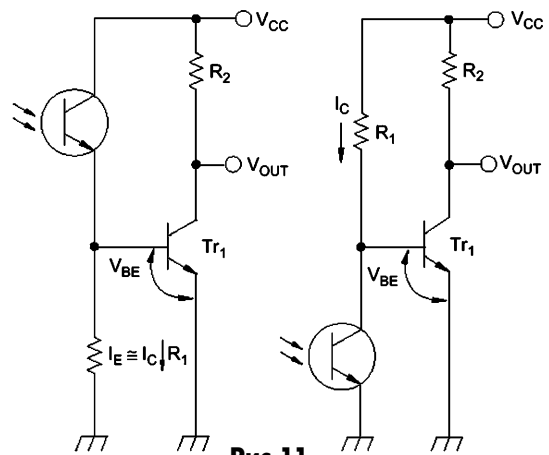


Рис.11

нулевым потенциалом. На рис.5,6 показана зависимость выходного напряжения от интенсивности освещения. Преимуществами схемы рис.5,а является малая зависимость от темнового тока фотодиода и большой диапазон линейной зависимости выходного напряжения.

На рис.6 показана схема логарифмического преобразователя фототока в напряжение. Для этого в цепь обратной связи установлен логарифмический диод. В отличие от предыдущей схемы при больших уровнях освещения в схеме рис.6 насыщение не наступает. Такая схема используется для измерения экспозиции в видеокамерах.

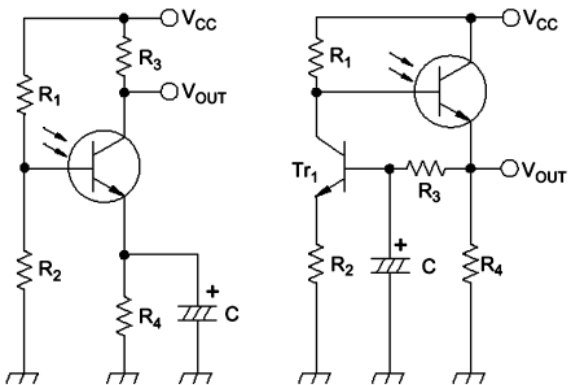


Рис.12

На рис.7 показана схема обнаружителя световых импульсов, которая используется в дистанционном управлении телевизорами, кондиционерами и пр. Чтобы исключить влияние солнечного света или искусственного освещения, такие устройства работают на импульсах света. В схеме рис.7 осуществляется дифференцирование нарастающих и спадающих фронтов, при этом полевой транзистор обеспечивает высокое входное сопротивление.

Датчик цвета показан на рис.8. В нем используется двойной фотодиод, спектральные характеристики фотодиодов различны. Ток каждого из фотодиодов усиливается логарифмическим усилителем. Выходы логарифмических усилителей подключены к вычитающему ОУ. Выходное напряжение дается выражением:

$$V_{out} = kT/q \cdot \log(I_{sc2}/I_{sc1})A,$$

где  $A$  - усиление дифференциального усилителя. Если  $R1=R3$  и  $R2=R4$ , то

$$V_{out} = kT/q \cdot \log(I_{sc2}/I_{sc1}) R2/R1.$$

На рис.9, 10 показаны основные схемы с использованием фототранзисторов. Схема рис.9,а - усилитель с общим эмиттером. Появление фототока приводит к уменьшению выходного напряжения. На рис.9,б показана схема с общим коллектором, в которой появление фототока приводит к увеличению выходного напряжения. Обе схемы могут работать как в линейном режиме, так и в режиме переключения. Для линейного режима должно выполняться условие  $V_{cc} > R_L \cdot I_c$ , для режима переключения -  $V_{cc} < R_L \cdot I_c$ .

Схема рис.10,а использует фототранзистор с базовым выводом. Ре-

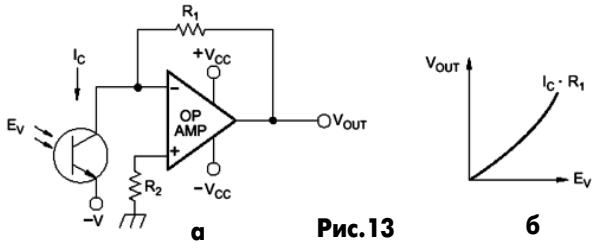


Рис.13

б

зистор  $R_{BE}$  уменьшает влияние темнового тока, особенно при высоких температурах. В схеме рис.10,б фототранзистор подключен к эмиттеру транзистора с заземленной базой. При этом фототранзистор меньше нагружен, что улучшает его чувствительность.

На рис.11 показаны схемы, в которых фототранзисторы дополнены обычными транзисторами для усиления фототока. В схеме рис.11,а выходное напряжение уменьшается с увеличением интенсивности освещения, в схеме рис.11,б - увеличивается. Сопротивление резистора  $R1$  зависит от интенсивности света, температуры, скорости отклика и пр. и должно удовлетворять условиям:

$$R1 < V_{BE}/I_{cbo};$$

$$R1 > V_{BE}/I_c,$$

где  $I_{cbo}$  - темновой ток фототранзистора;  $I_c$  - коллекторный ток фототранзистора.

На рис.12 показаны схемы для обнаружения модулированных световых сигналов. К базовому выводу фототранзистора подключены резисторы  $R1$  и  $R2$ , задающие смещение по базе. Цепочка  $R4C$  обеспечивает высокий коэффициент усиления по переменной составляющей.

На рис.13,а показано подключение фототранзистора к операционному усилителю. Выходное напряжение схемы равно  $V_{out} = I_c \cdot R1$ . В отличие от фотодиода фототранзистор требует обязательного напряжения смещения ( $-V$  по схеме). На рис.13,б показана зависимость выходного напряжения от интенсивности света.

На рис.14 показана схема автостробоскопа. Когда кнопка  $SW$  нажата, включаются тиристоры  $SCR2$  и  $SCR3$ , включается ксеноновая лампа. При этом анод  $SCR2$  оказывается обратно смещенным, поэтому тиристор  $SCR2$  выключается и лампа гаснет. Время повторения вспышки определяется автоматически в зависимости от колебаний коллекторного тока фототранзистора. Чем выше этот ток, тем меньше интервал между вспышками. Поскольку фототранзистор реагирует на отраженный свет ксеноновой лампы, то для удаленного объекта интервал между вспышками большой, а для близкого объекта - короткий.

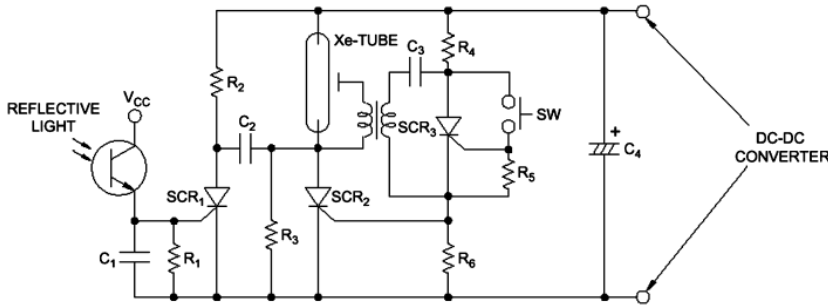


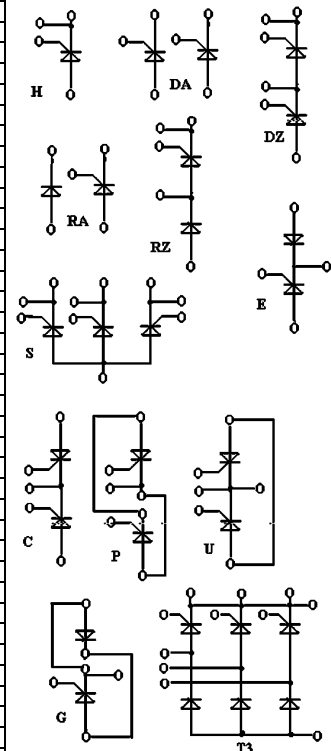
Рис.14

# ТИРИСТОРНЫЕ МОДУЛИ ФИРМЫ MITSUBISHI ELECTRIC

В приведенной ниже таблице тиристорные модули расположены по типам схем модулей, по максимальному обратному напряжению и прямому рабочему току.

На рисунке показаны схемы включения для различных типов модулей.

Тип	Uобр, В	Рабочий ток, А						
		20	25	55	90	130	200	400
H	400	-	-	-	-	-	-	TM400HA-M
	800	-	-	-	-	-	-	TM400HA-H
	1200	-	-	-	-	-	-	TM400HA-24
	1600	-	-	-	-	-	-	TM400HA-2H
	-	-	-	-	-	-	-	-
D	400	TM20DA-M	TM25DZ-M	TM55DZ-M	TM90DZ-M	TM130DZ-M	TM200DZ-M	TM400DZ-M
	800	TM20DA-H	TM25DZ-H	TM55DZ-H	TM90DZ-H	TM130DZ-H	TM200DZ-H	TM400DZ-H
	1200	-	TM25DZ-24	TM55DZ-24	TM90DZ-24	TM130DZ-24	TM200DZ-24	TM400DZ-24
	1600	-	TM25DZ-2H	TM55DZ-2H	TM90DZ-2H	TM130DZ-2H	TM200DZ-2H	TM400DZ-2H
	-	-	-	-	-	-	-	-
C	400	-	TM25CZ-M	TM55CZ-M	TM90CZ-M	TM130CZ-M	TM200CZ-M	TM400CZ-M
	800	-	TM25CZ-H	TM55CZ-H	TM90CZ-H	TM130CZ-H	TM200CZ-H	TM400CZ-H
	1200	-	TM25CZ-24	TM55CZ-24	TM90CZ-24	TM130CZ-24	TM200CZ-24	TM400CZ-24
	1600	-	TM25CZ-2H	TM55CZ-2H	TM90CZ-2H	TM130CZ-2H	TM200CZ-2H	TM400CZ-2H
	-	-	-	-	-	-	-	-
P	400	-	-	-	-	TM130PZ-M	TM200PZ-M	TM400PZ-M
	800	-	-	-	-	TM130PZ-H	TM200PZ-H	TM400PZ-H
	1200	-	-	-	-	TM130PZ-24	TM200PZ-24	TM400PZ-24
	1600	-	-	-	-	TM130PZ-2H	TM200PZ-2H	TM400PZ-2H
	-	-	-	-	-	-	-	-
U	400	-	-	-	-	-	-	TM400UZ-M
	800	-	-	-	-	-	-	TM400UZ-H
	1200	-	-	-	-	-	-	TM400UZ-24
	1600	-	-	-	-	-	-	TM400UZ-2H
	-	-	-	-	-	-	-	-
R	400	TM20RA-M	TM25RZ-M	TM55RZ-M	TM90RZ-M	TM130RZ-M	TM200RZ-M	-
	800	TM20RA-H	TM25RZ-H	TM55RZ-H	TM90RZ-H	TM130RZ-H	TM200RZ-H	-
	1200	-	TM25RZ-24	TM55RZ-24	TM90RZ-24	TM130RZ-24	TM200RZ-24	-
	1600	-	TM25RZ-2H	TM55RZ-2H	TM90RZ-2H	TM130RZ-2H	TM200RZ-2H	-
	-	-	-	-	-	-	-	-
E	400	-	TM25EZ-M	TM55EZ-M	TM90EZ-M	TM130EZ-M	TM200EZ-M	-
	800	-	TM25EZ-H	TM55EZ-H	TM90EZ-H	TM130EZ-H	TM200EZ-H	-
	1200	-	TM25EZ-24	TM55EZ-24	TM90EZ-24	TM130EZ-24	TM200EZ-24	-
	1600	-	TM25EZ-2H	TM55EZ-2H	TM90EZ-2H	TM130EZ-2H	TM200EZ-2H	-
	-	-	-	-	-	-	-	-
G	400	-	-	-	-	TM130GZ-M	TM200GZ-M	-
	800	-	-	-	-	TM130GZ-H	TM200GZ-H	-
	1200	-	-	-	-	TM130GZ-24	TM200GZ-24	-
	1600	-	-	-	-	TM130GZ-2H	TM200GZ-2H	-
	-	-	-	-	-	-	-	-
T3	400	TM10T3B-M	TM15T3A-M	TM25T3A-H	-	-	-	-
	800	TM10T3B-H	TM15T3A-H	TM25T3A-H	-	-	-	-
S	300	-	-	TM60SA-6	TM90SA-6	TM150SA-6	-	-
	400	-	-	TM60SZ-M	TM100SZ-M	-	-	-





# Официальный дистрибьютор компании Figaro Engineering Inc. на территории Украины, МЧП "СЭА" представляет датчики газа

Таблица 1

Наименование датчика	Наименование измеряемого газа (газов)	Измеряемый уровень концентрации газа в окружающей среде (*10 <sup>-6</sup> )	Область применения
<b>Детекторы взрывоопасных газов</b>			
TGS813, TGS2610*	Газ с низким давлением/ пропан	500...10000	Детекторы утечки газа в домах и гаражах. Детекторы утечки газа на предприятиях общепита. Системы для выявления утечки газа в офисных помещениях, промышленных предприятиях береговых и надводных нефтяных платформах, на угольных шахтах. Портативные детекторы утечки газа
TGS842, TGS2611*	Природный газ/метан	500...10000	
TGS821, TGS2620*	Пары водорода	50...1000	
<b>Детекторы токсичных газов</b>			
TGS203, TGS2442*	Оксид углерода	50...1000	Детекторы угарного газа в домах, гаражах бытовых системах противопожарной безопасности. Системы обнаружения СО в местах парковки и гаражах. Обнаружение утечки аммиака в холодильных установках. Детекторы аммиака в сельском хозяйстве. Системы анализа газов на промышленных предприятиях. Портативные газоанализаторы
TGS826	Аммиак	30...300	
TGS825	Пары серной кислоты	5...100	
<b>Контроль вентиляции салона автомобиля</b>			
TGS2104*	Выхлопы бензина	10...100	Системы контроля вентиляции салона автомобиля
TGS2201*	Выхлопы дизельного топлива	0,1...1	
<b>Детекторы органических растворителей</b>			
TGS822, TGS2620*	Спирт, толуол, ксилен и др. летучие органические пары	50...5000	Алкобольные детекторы. Анализаторы для химчисток и предприятий, производящих полупроводниковые компоненты и изделия органической химии
<b>Детекторы утечки охлаждающих газов</b>			
TGS830, TGS831, TGS832, TGS83X	Детекторы утечки фреона и др. охлаждающих газов	100...3000	Детекторы утечки фреона и других охлаждающих газов для холодильных установок, кондиционеров
<b>Кухонные испарения</b>			
TGS880, TGS2181*	Испарения от пищи (спиртосодержащие)	10...1000	Микроволновые печи
TGS883T, TGS2180*	Водные испарения от пищи	1...150 г/м <sup>3</sup>	
<b>Контроль состояния воздуха</b>			
TGS4160	Углекислый газ (CO <sub>2</sub> )	350...30000	Воздухоочистители. Системы вентиляции в жилых и офисных зданиях, системы кондиционирования в автомобилях
TGS800, TSG2100*, TGS2600*, TGS2602*	Примеси к воздуху	<10	
<b>Контроль концентрации кислорода</b>			
KE-25	Кислород. Задержка отклика (90%) - 12с (интервал работы 5 лет)	0...100%	Кислородные детекторы
KE-50	Кислород. Задержка отклика (90%) - 60с (интервал работы 10 лет)	0...100%	

\* Датчики, изготовленные по более современной технологии и с меньшим напряжением питания



г.Киев, ул.Соломенская, 3, оф.809, т/ф (044) 4905108, 2489213 многоканальные,  
4905107, 2489184, факс (044) 4905109, e-mail:info@sea.com.ua, www.sea.com.ua

Фирма Figaro Engineering Inc. (Япония, Осака) является одним из мировых лидеров по производству сертифицированных стандартам ISO9001 полупроводниковых датчиков для детектирования, определения концентрации газов и газовых примесей в составе воздуха.

Первооткрывателем этих датчиков в 1962 г. был японский изобретатель Наойоши Тагучи, в честь которого в названии газовых датчиков имеются первые три буквы TGS (Taguchi Gas Sensor). Большинство датчиков TGS сделаны на основе оксида олова, сопротивление которых в чистом (свежем) воздухе очень высоко, и сопротивление датчика резко снижается при попадании в воздух газов взрывоопасных веществ (метан, пропан, CO, водород и т.д.), паров органического происхождения (алкоголь, кетон, эфирное масло, бензол и т.д.) и многих других газов и примесей. Для определения концентрации кислорода используются датчики серии KE на основе жидкого электролита кислотного типа по запатентованной фирмой Figaro технологии. Для определения концентрации углекислого газа (CO<sub>2</sub>) используются датчики на основе твердого электролита.

Основными потребителями датчиков Figaro Engineering Inc. являются такие известные мировые компании, как BMW, General Motors, Mitsubishi Heavy Industries, Daikin и др. Первое место по потреблению датчиков Figaro среди сегментов мирового рынка (более 40% от объема продаж) занимают бытовые детекторы утечки природного газа в жилых помещениях, оборудованных газовыми плитами или газовыми системами отопления. Второе место по потреблению датчиков Figaro (около 20%) занимает производство воздухоочистителей, кондиционеров и систем вентиляции помещений. На третьем месте (15%) приложения автомобильной электроники, такие, как системы кондиционирования и климат-контроль салона, детекторы взрывоопасных газов для газовых двигателей и др. Что касается Украины, то, возможно, недалеко те времена, когда обязательное требование наличия подобных устройств будет закреплено законодательно в целях обеспечения безопасности населения на наших кухнях, в угольных шахтах, в салонах отечественных автомобилей и т.д.

Основные характеристики и области применения датчиков Figaro приведены в табл. 1.

**Варианты схем подключения датчиков газа Figaro**

Схема подключения датчика, изготовленного на основе оксида олова, достаточно проста (рис. 1). Выходной сигнал снимается с резистора RL, с помощью которого можно также регулировать мощность потребления датчика в целях его защиты. Правильный выбор RL способствует стабильности рабочих характеристик датчика. Поскольку принцип детектирования основан на химической адсорбции газов на поверхности, температура и влажность окружающей среды влияют на скорость протекания химической реакции и, как следствие, на чувствительность датчика. По этой причине на рис. 1 показана схема температурной компенсации, включающая термистор и резисторы R1, R2 и R3.

На рис. 2 показана схема включения кислородного датчика на основе жидкого электролита с дополнительной схемой температурной компенсации (внешний термистор), при помощи которой может быть расширен рабочий температурный диапазон датчика.

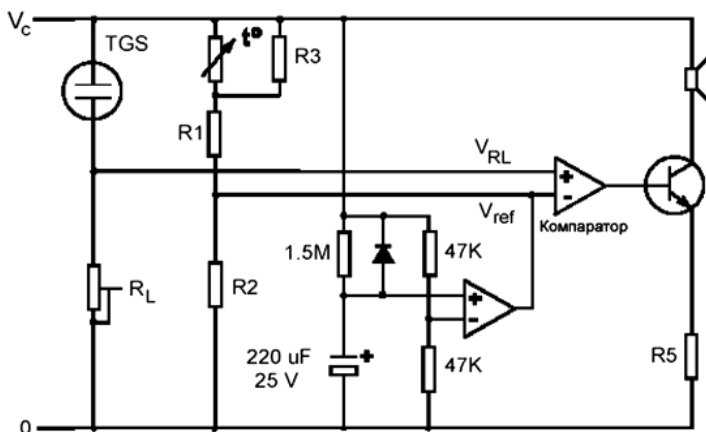


рис. 1

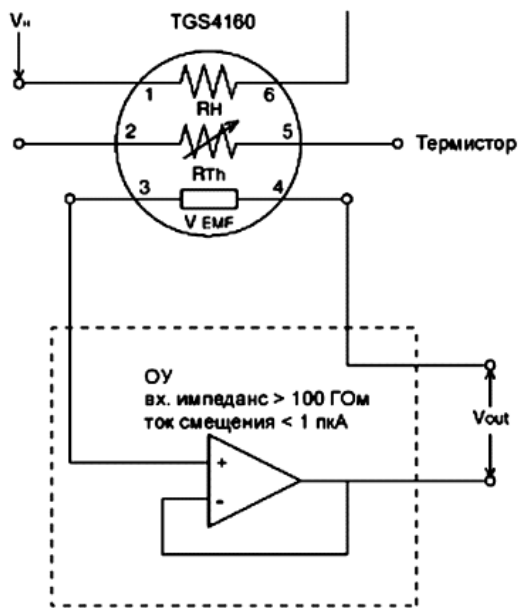


рис. 2

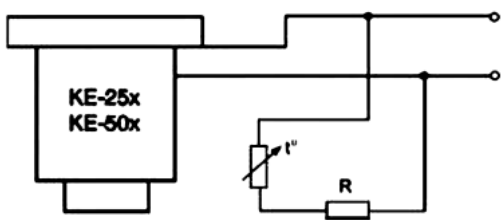


рис. 3

Для измерения концентрации углекислого газа применяется измерительная схема на основе датчика с твердым электролитом TGS4160 (рис. 3). Для того чтобы поддерживать оптимальную температуру сенсора, на нагревательный элемент подается определенное напряжение. Выходной сигнал датчика (ЭДС) преобразуется с использованием операционного усилителя с высоким импедансом (более 100 ГОм) и малым током смещения (менее 1 пкА). Поскольку датчик на твердом электролите представляет собой батарею, при использовании подобной схемы абсолютное значение ЭДС будет флуктуировать, но при этом изменение величины ЭДС происходит в соответствии с изменением концентрации углекислого газа в среде. Для того чтобы обеспечить максимальную точность измерений, фирма Figaro предлагает специально разработанный для этих целей измерительный модуль AM-4, содержащий микропроцессор для цифровой обработки сигнала.



г.Киев, ул.Соломенская, 3, оф.809, т/ф (044) 4905108, 2489213 многоканальные, 4905107, 2489184, факс (044) 4905109, e-mail:info@sea.com.ua, www.sea.com.ua

# СОКРАЩЕННЫЕ ОБОЗНАЧЕНИЯ ПОЛУПРОВОДНИКОВЫХ ПРИБОРОВ ДЛЯ ПОВЕРХНОСТНОГО МОНТАЖА

(Продолжение. Начало см. в РК 1, 2/2003)

В первой графе таблиц указывается тот **код**, который нанесен на приборе, во второй графе - полное название **прибора**, в третьей графе - сокращенное название **фирмы-изготовителя**, в 4-й - условное обозначение **выводов** прибора, в 5-й - тип **корпуса**, в 6-й - аналог прибора либо сокращенные параметры. Данные 4-6 граф нужны при одинаковых обозначениях различных приборов.

В данном выпуске приведены коды приборов, начинающиеся с цифр 8, 9 и букв А и В, а также - некоторые коды выводов приборов.

Код	Прибор	Изгот.	Выводы	Корпус	Эквивалент/Данные
9	BC849	Mot	N	SOT23	BC 549B
91	ZV931V2	Zet	I	SOD523	4-13.5pF hyperabrupt varicap
91	DTA113TKA	Roh	N	SC59	pnp dtr R1 1k0 50V 100mA
91A	FMMT591A	Zet	N	SOT23	pnp 40V 1A 0.5W ft 150 MHz
92	ZV932V2	Zet	I	SOD523	5.5-17pF hyperabrupt varicap
92V	BFP92A	Tfk	W		npn RF 6GHz 1.6V 30mA
93	ZV933V2	Zet	I	SOD523	12-42pF hyperabrupt varicap
93	DTA143TE	Roh	N	EMT3	pnp dtr R1 4k7 50V 100mA
93	DTA143TUA	Roh	N	SC70	pnp dtr R1 4k7 50V 100mA
93	DTA143TKA	Roh	N	SC59	pnp dtr R1 4k7 50V 100mA
94	DTA114TE	Roh	N	EMT3	pnp dtr R1 10k 50V 100mA
94	DTA114TUA	Roh	N	SC70	pnp dtr R1 10k 50V 100mA
94	DTA114TKA	Roh	N	SC59	pnp dtr R1 10k 50V 100mA
95	DTA124TE	Roh	N	EMT3	pnp dtr R1 22k 50V 100mA
95	DTA124TCA	Roh	N	SOT23	pnp dtr R1 22k 50V 100mA
95	DTA124TKA	Roh	N	SC59	pnp dtr R1 22k 50V 100mA
96	DTA144TE	Roh	N	EMT3	pnp dtr R1 47k 50V 100mA
96	DTA144TUA	Roh	N	SC70	pnp dtr R1 47k 50V 100mA
96	DTA144TKA	Roh	N	SC59	pnp dtr R1 47k 50V 100mA
99	DTA115TE	Roh	N	EMT3	pnp dtr R1 100k 50V 100mA
99	DTA115TUA	Roh	N	SC70	pnp dtr R1 100k 50V 100mA
99	DTA115TKA	Roh	N	SC59	pnp dtr R1 100k 50V 100mA
911	PZM9.1NB1	Phi	C	SOT346	9.1V 0.3W zener
912	PZM9.1NB2	Phi	C	SOT346	9.1V 0.3W zener
913	PZM9.1NB3	Phi	C	SOT346	9.1V 0.3W zener
9A	FMMT2369AR	Zet	R	SOT23	2N2369A
9A	DTA125TUA	Roh	N	SC70	pnp dtr R1 200k 50V 100mA
9A	DTA125TKA	Roh	N	SC59	pnp dtr R1 200k 50V 100mA
9A	PLVA650A	Phi	C	SOT23	5.0V avalanche reg diode
9A1	PZM9.1NB2A	Phi	A	SOT346	dual ca 9.1V 0.3W zener
9B	NJM79L03UA	NJR	KQR	SOT89	79L reg 3.0V 0.1A
9B	PLVA653A	Phi	C	SOT23	5.3V avalanche reg diode
9C	NJM79L05UA	NJR	KQR	SOT89	79L reg 5.0V 0.1A
9C	PLVA656A	Phi	C	SOT23	5.6V avalanche reg diode
9D	PLVA659A	Phi	C	SOT23	5.9V avalanche reg diode
9E	NJM79L06UA	NJR	KQR	SOT89	79L reg 6.0V 0.1A
9E	PLVA662A	Phi	C	SOT23	6.2V avalanche reg diode
9F	PLVA665A	Phi	C	SOT23	6.5V avalanche reg diode
9G	NJM79L08UA	NJR	KQR	SOT89	79L reg 8.0V 0.1A
9G	PLVA668A	Phi	C	SOT23	6.8V avalanche reg diode
9H	NJM79L09UA	NJR	KQR	SOT89	79L reg 9.0V 0.1A
9J	PLVA2650A	Phi	A	SOT23	dual ca 5.0V reg diode
9K	NJM79L12UA	NJR	KQR	SOT89	79L reg 12V 0.1A
9K	PLVA2653A	Phi	A	SOT23	dual ca 5.3V reg diode
9L	NJM79L15UA	NJR	KQR	SOT89	79L reg 15V 0.1A
9L	PLVA2656A	Phi	A	SOT23	dual 5.6V reg diode
9M	NJM79L18UA	NJR	KQR	SOT89	79L reg 18V 0.1A
9M	PLVA2659A	Phi	A	SOT23	dual ca 5.9V reg diode
9N	PLVA2662A	Phi	A	SOT23	dual ca 6.2V reg diode
9O	PLVA2665A	Phi	A	SOT23	dual ca 6.5V reg diode
9P	NJM79L24UA	NJR	KQR	SOT89	79L reg 24V 0.1A
9P	PLVA2668A	Phi	A	SOT23	dual ca 6.8V reg diode
9P	BCX70HR	Zet	R	SOT23	BCX70H
9R	FMMT2369R	Zet	R	SOT23	2N2369
9V1	PZM9.1NB	Phi	C	SOT346	9.1V 0.3W zener
9Y1	BZV49-CV91	Phi	O	SOT89	9.1V 1W zener

Код	Прибор	Изгот.	Выводы	Корпус	Эквивалент/Данные
8 (yellow)	BBV58-03W	Sie	I	SOD323	
81	ZMV831BV2	Zet	I	SOD523	28V hyperabrupt varicap 15pF @2V
81A	MMBZ5250B	Mot	C	SOT23	20V zener 0.225W
81A	PMBZ5250B	Phi	C	SOT23	20V zener 0.225W
81B	MMBZ5251B	Mot	C	SOT23	22V zener 0.225W
81B	PMBZ5251B	Phi	C	SOT23	22V zener 0.225W
81C	MMBZ5252B	Mot	C	SOT23	24V zener 0.225W
81C	PMBZ5252B	Phi	C	SOT23	24V zener 0.225W
81D	MMBZ5253B	Mot	C	SOT23	25V zener 0.225W
81D	PMBZ5253B	Phi	C	SOT23	25V zener 0.225W
81E	MMBZ5254B	Mot	C	SOT23	27V zener 0.225W
81E	PMBZ5254B	Phi	C	SOT23	27V zener 0.225W
81F	MMBZ5255B	Mot	C	SOT23	28V zener 0.225W
81F	PMBZ5255B	Sie	C	SOT23	28V zener 0.225W
81G	MMBZ5256B	Mot	C	SOT23	30V zener 0.225W
81G	PMBZ5256B	Phi	C	SOT23	30V zener 0.225W
81H	MMBZ5257B	Mot	C	SOT23	33V zener 0.225W
81H	PMBZ5257B	Phi	C	SOT23	33V zener 0.225W
82	ZSC5009	Nec	N		npn RF ft 12GHz @ 3V 5mA
82	ZMV832BV2	Zet	I	SOD523	28V hyperabrupt varicap 22pF @2V
82P	BFP182T	Tfk	X		npn RF ft 7.5GHz 10V 35mA
83	MMB14400	Nat	N		npn 2N4400
83s	BA168	Sie	C	SOT23	gp Schottky 8V 130mA
83s	BA168W	Sie	C	SOT323	gp Schottky 8V 130mA
83	ZSC5010	Nec	N		npn RF ft 12GHz 3V 10mA
83	MA4CS102A	M/A	C	SOT23	schottky diode 8V 30mA
83P	BFP183T	Tfk	X		npn RF ft 7.4GHz 10V 65mA
84s	BA168-04	Sie	D	SOT23	dual ser gp Schottky 8V 130mA
84s	BA168-04W	Sie	D	SOT323	dual ser gp Schottky 8V 130mA
84	MA4CS102B	M/A	D	SOT23	dual ser schottky diode 8V 30mA
84	DTC114WVE	Rho	N	EMT3	npn dtr 10k + 4k7 50V 100mA
84	DTC114WUA	Rho	N	SC70	npn dtr 10k + 4k7 50V 100mA
84	DTC114WKA	Rho	N	SC59	npn dtr 10k + 4k7 50V 100mA
85	MMBD1701	Nat	C		Fast Si diode 30V 50mA
85	MA4CS102A	M/A	B	SOT23	dual cc schottky diode 8V 30mA
85s	BA168-05	Sie	B	SOT23	gp dual cc Schottky 8V 130mA
85s	BA168-05W	Sie	B	SOT323	gp dual cc Schottky 8V 130mA
86	MMBD1702	Nat	K		Fast Si diode 30V 50mA
86	DTC114WVE	Rho	N	EMT3	npn dtr 47k + 22k 50V 30mA
86	DTC114WUA	Rho	N	SC70	npn dtr 47k + 22k 50V 30mA
86	DTC114WKA	Rho	N	SC59	npn dtr 47k + 22k 50V 30mA
86s	BA168-06	Sie	A	SOT23	gp dual ca Schottky 8V 130mA
86s	BA168-06W	Sie	A	SOT323	gp dual ca Schottky 8V 130mA
87	MMBD1703	Nat	D		dual ser MMBD1701
87	MA4CS102A	M/A	S	SOT143	dual schottky diode 8V 30mA
87s	BA168-07	Sie	S	SOT143	gp dual schottky 8V 130mA
88	MMBD1704	Nat	B		dual cc MMBD1701
89	MMBD1705	Nat	A		dual ca MMBD1701
89	PZM8.2NB1	Phi	C	SOT23	8.2V 0.3W zener
89	PZM8.2NB2	Phi	C	SOT23	8.2V 0.3W zener
822	S822T	Tfk	X		npn RF ft 5.2GHz 6V 8mA
823	PZM8.2NB3	Phi	C	SOT23	8.2V 0.3W zener
852	S852T	Tfk	N	SOT23	npn RF ft 5.2GHz 6V 8mA
887	S887T	Tfk	W	SOT143	n-ch dg uhf mosfet
888	S888T	Tfk	W	SOT142	n-ch dg uhf mosfet
8A	NJM78L02A	NJR	KQ	SOT89	78L 2.0V 0.1A regulator
8A	MMBZ5226B	Mot	C	SOT23	3.3V zener 0.225W
8A	MUN2211	Mot	N	SOT23	npn dtr 10k +10k
8A	MUN5211	Mot	N	SOT323	npn dtr 10k +10k
8A	2DA1774Q	Dio	N	SOT523	gp npn 60V 150mA hfe 120-270
8A2	PZM8.2NB2A	Phi	C	SOT23	dual ca 8.2V 0.3W zener
8B	NJM78L03A	NJR	KQ	SOT89	78L 3.0V 0.1A regulator
8B	MMBZ5227B	Mot	C	SOT23	3.6V zener 0.225W
8B	MUN2212	Mot	N	SOT23	npn dtr 22k+22k
8B	MUN5212	Mot	N	SOT323	npn dtr 22k+22k
8B	2DA1774Q	Dio	N	SOT523	gp npn 60V 150mA hfe 180-390
8C	NJM78L05A	NJR	KQ	SOT89	78L 5.0V 0.1A regulator
8C	MMBZ5228B	Mot	C	SOT23	3.9V zener 0.225W
8C	MUN2213	Mot	N	SOT23	npn dtr 47k + 47k
8C	MUN5213	Mot	N	SOT323	npn dtr 47k + 47k
8C	2DA1774S	Dio	N	SOT523	gp npn 60V 150mA hfe 270-560
8D	MUN2214	Mot	N	SOT23	npn dtr 10k + 47k
8D	MUN5214	Mot	N	SOT323	MUN2214
8D	2DC4617Q	Dio	N	SOT523	gp npn 60V 150mA hfe 120-270
8E	NJM78L06A	NJR	KQ	SOT89	78L 6.0V 0.1A regulator
8E	FMAT-A92R	Zet	R	SOT23R	MPSA92
8E	MMBZ5230B	Mot	C	SOT23	4.7V zener 0.225W
8E	MUN2215	Mot	N	SOT23	npn dtr R1 10k
8E	MUN5215	Mot	N	SOT323	npn dtr R1 10k
8E	2DC4617R	Dio	N	SOT523	gp npn 60V 150mA hfe 180-390
8F	NJM78L07A	NJR	KQ	SOT89	78L 7.0V 0.1A regulator
8F	MMBZ5231B	Mot	C	SOT23	5.1V zener 0.225W
8F	MUN2216	Mot	N	SOT23	npn dtr R1 4k7
8F	MUN5216	Mot	N	SOT323	MUN2216
8F	2DC4617S	Dio	N	SOT523	gp npn 60V 150mA hfe 270-560
8G	NJM78L08A	NJR	KQ	SOT89	78L 8.0V 0.1A regulator
8G	MMBZ5232B	Mot	C	SOT23	5.6V zener 0.225W
8G	MUN2230	Mot	N	SOT23	npn dtr 1k0+1k0
8G	MUN5230	Mot	N	SOT323	npn dtr 1k0+1k0
8H	NJM78L09A	NJR	KQ	SOT89	78L 9.0V 0.1A regulator
8H	MMBZ5233B	Mot	C	SOT23	6.0V zener 0.225W
8H	MUN2231	Mot	N	SOT23	npn dtr 2k2+2k2
8H	MUN5231	Mot	N	SOT323	npn dtr 2k2+2k2
8J	NJM78L10A	NJR	KQ	SOT89	78L 10V 0.1A regulator
8J	MMBZ5234B	Mot	C	SOT23	6.2V zener 0.225W
8J	MUN2232	Mot	N	SOT23	npn dtr 4k7+ 4k7
8J	MUN5232	Mot	N	SOT323	npn dtr 4k7+ 4k7
8K	NJM78L12A	NJR	KQ	SOT89	78L 12V 0.1A regulator
8K	MMBZ5235B	Mot	C	SOT23	6.8V zener 0.225W
8K	MUN2233	Mot	N	SOT23	npn dtr 4k7+ 47k
8K	MUN5233	Mot	N	SOT323	npn dtr 4k7+ 47k
8L	NJM78L15A	NJR	KQ	SOT89	78L 15V 0.1A regulator
8L	MMBZ5236B	Mot	C	SOT23	7.5V zener 0.225W
8L	MUN2234	Mot	N	SOT23	npn dtr 22k + 47k
8L	MUN5234	Mot	N	SOT323	npn dtr 22k + 47k
8M	NJM78L18A	NJR	KQ	SOT89	78L 18V 0.1A regulator
8M	MMBZ5237B	Mot	C	SOT23	8.2V zener 0.225W
8N	NJM78L20A	NJR	KQ	SOT89	78L 20V 0.1A regulator
8N	MMBZ5238B	Mot	C	SOT23	8.7V zener 0.225W
8P	NJM78L24A	NJR	KQ	SOT89	78L 24V 0.1A regulator
8P	MMBZ5239B	Mot	C	SOT23	9.1V zener 0.225W
8Q	MMBZ5240B	Mot	C	SOT23	10V zener 0.225W
8R	MMBZ5241B	Mot	C	SOT23	11V zener 0.225W
8S	MMBZ5242B	Mot	C	SOT23	12V zener 0.225W
8T	MMBZ5243				

СПРАВОЧНЫЙ ЛИСТ

Код	Прибор	Изгот.	Выходы	Корпус	Эквивалент/Данные
A	BA892	Sie	I	SCD80	35V 100mA pin
A	TSS355	Roh	I	USM	100V 50mA sw
A	MRF947	Mot	N	SOT323	npr RF 8 GHz
A0	HSMS-2800	HP	C	SOT23	HP2800 schottky
A0	HSMS-280B	HP	C	SOT323	HP2800 schottky
A03	VAM-03	MC	AQ		modamp MAR 3 Similar
A06	VAM-06	MC	AQ		modamp MAR 6 Similar
A07	VAM-07	MC	AQ		modamp MAR 7 Similar
A1	HSMS-2801	HP	K		HP2800 schottky
A1	BAW56W	Phi	A	SOT323	dual ca BAW62 (1N4148)
A1	BAW56	Phi	A	SOT23	dual ca BAW62 (1N4148)
A1	BAW56	Phi	A	SOT23	dual ca BAW62 (1N4148)
A1p	BAW56	Phi	A	SOT23	dual ca BAW62 (1N4148)
A1f	BAW56T	Phi	A	SOT146	dual ca BAW62 (1N4148)
A1f	BAW56T	Phi	A	SOT363	dual ca BAW62 (1N4148)
A1s	BAW56W	Sie	A	SOT323	dual ca BAW62 (1N4148)
A1s	BAW56	Sie	A	SOT23	dual ca BAW62 (1N4148)
A1s	BAW56U	Sie	A	SC74	dual ca BAW62 (1N4148)
A1X	MBAW56	Mot	A		ditto
A2	HSMS-2802	HP	D	SOT23	dual HP2800
A2	HSMS-280C	HP	D	SOT323	dual HP2800
A2	BAT18	Phi	C	SOT23	BA482
A2s	BAT18	Sie	C	SOT23	BA482
A2	MMBD2836	Mot	A	SOT23	dual ca sw diode 75V
A2	CFY30	Sie	CO	SOT143	n-ch GaAslet 6 GHz
A2	MBT3906DW1	Mot	DO	SOT363	dual 2N3906
A22	BAS21	Phi	C	SOD27	BAV21
A2X	MMBD2836	Mot	A	SOT23	dual ca sw 75V 100mA 15ns
A3	BAP64-03	Phi	I	SOD323	3 GHz pin diode
A3	HSMS-2803	HP	D	SOT23	HP2800 ser pair
A3	MMBD1005	Mot	A	SOT23	dual ca Si diode low leakage
A3	BAS16	Zet	C		Si sw 75V 100mA
A3	BAT17	Phi	C	SOT23	BA481
A3p	BAT17	Phi	C	SOT23	BA481
A3t	BAT17	Phi	C	SOT23	BA481
A3	MBT3906DW	Mot	N	SOT363	dual 2N3906
A3X	MMBD2835	Mot	A	SOT23	dual ca sw 35V 100mA 15nS
A4	HSMS-2804	HP	B	SOT23	dual cc HP2800 schottky
A4s	BAV70W	Sie	B	SOT323	dual cc BAW62
A4s	BAV70	Sie	B	SOT23	dual cc BAW62
A4s	BAV70T	Sie	B	SOT146	dual cc BAW62
A4s	BAV70U	Sie	B	SC74	dual cc BAW62
A4	BAV70W	Phi	B	SOT323	dual cc BAW62
A4p	BAV70	Phi	B	SOT23	dual cc BAW62
A4f	BAV70	Phi	B	SOT23	dual cc BAW62
A4f	BAV70	Phi	B	SOT363	dual cc BAW62
A4X	MBAV70	Mot	B		ditto
A5	BAP51-03	Phi	I	SOD323	GP RF pin diode
A5p	BRY61	Phi	I	SOT143	
A5f	BRY61	Phi	I	SOT143	
A5	HSMS-2805	HP	S	SOT143	dual HP2800 schottky
A5	MMBD1010	Mot	B	SOT23	dual cc Si diodes
A5	MMBD2837	Mot	B	SOT23	dual cc diodes 30V 150mA
A6s	BAS16W	Sie	C	SOT323	BAW62 (1N4148)
A6s	BAS16	Sie	C	SOT23	BAW62 (1N4148)
A6s	BAS16U	Sie	C	SC74	BAW62 (1N4148)
A6	BAS16W	Phi	C	SOT323	BAW62 (1N4148)
A6p	BAS16	Phi	C	SOT23	BAW62 (1N4148)
A6f	BAS16	Phi	C	SOT23	BAW62 (1N4148)
A6	BAS16T	Phi	C	SOT146	BAW62 (1N4148)
A6	BAS216	Phi	I	SOD110	BAW62 (1N4148)
A6p	BAS316	Phi	I	SOD323	BAW62 (1N4148)
A6	MMBD2836	Mot	B	SOT23	dual sw diode cc 75V
A6A	MMUN2111	Mot	N	SOT23	pnp dtr 10k+10k
A6B	MMUN2112	Mot	N	SOT23	pnp dtr 22k+22k
A6C	MMUN2113	Mot	N	SOT23	pnp dtr 47k+47k
A6D	MMUN2114	Mot	N	SOT23	pnp dtr 100k+100k
A6E	MMUN2115	Mot	N	SOT23	pnp dtr R1 10k
A6F	MMUN2116	Mot	N	SOT23	pnp dtr R1 47k
A6G	MMUN2130	Mot	N	SOT23	pnp dtr 1k0+1k0
A6H	MMUN2131	Mot	N	SOT23	pnp dtr 2k2+2k2
A6J	MMUN2132	Mot	N	SOT23	pnp dtr 4k7+4k7
A6K	MMUN2133	Mot	N	SOT23	pnp dtr 4k7+47k
A6L	MMUN2134	Mot	N	SOT23	pnp dtr 22k+47k
A6X	MMBD2838	Mot	B	SOT23	dual sw 50V 100mA
A7s	BAV99	Sie	D	SOT23	dual ser BAW92
A7s	BAV99W	Sie	D	SOT323	dual ser BAW92
A7s	BAV99T	Sie	D	SC75	dual ser BAW92
A7s	BAV99U	Sie	D	SC74	dual ser BAW92
A7	BAV99W	Phi	D	SOT323	dual ser BAW92
A7	BAV99	Phi	D	SOT23	dual ser BAW92
A7	HSMS-2807	HP	RQ	SOT143	HP2800 ring quad
A8	HSMS-2808	HP	BQ	SOT143	HP2800 bridge quad
A8	BAP50-03	Phi	I	SOD323	GP RF pin diode
A8	BAS19	Phi	C	SOT23	BAV19
A8	SI2308DS	Sil	M	SOT23	N-ch mosfet, 60V 0.1A
A8A	MMUN2211	Mot	N	SOT23	npr dtr 10k +10k
A8B	MMUN2212	Mot	N	SOT23	npr dtr 22k +22k
A8C	MMUN2213	Mot	N	SOT23	npr dtr 47k+47k
A8D	MMUN2214	Mot	N	SOT23	npr dtr 100k+100k
A8E	MMUN2215	Mot	N	SOT23	npr dtr R1 10k
A8F	MMUN2216	Mot	N	SOT23	npr dtr R1 47k
A8G	MMUN2230	Mot	N	SOT23	npr dtr 1k0 +1k0
A8H	MMUN2231	Mot	N	SOT23	npr dtr 2k2+2k2
A8J	MMUN2232	Mot	N	SOT23	npr dtr 4k7+4k7
A8K	MMUN2233	Mot	N	SOT23	npr dtr 4k7+47k
A8L	MMUN2234	Mot	N	SOT23	npr dtr 22k+47k
A9	SI2309DS	Sil	M	SOT23	P-ch mosfet, 60V 0.1A
A11	MMBD1501A	Fch	C	SOT23	180V 200mA diode
A13	MMBD1503A	Fch	D	SOT23	180V 200mA dual diode series

A15	MMBD1505A	Fch	A	SOT23	180V 200mA dual diode ca
A16	ZC934A	Zet	C	SOT23	25-95pF hyperabrupt varicap
A17	ZC933A	Zet	C	SOT23	12-42pF hyperabrupt varicap
A51	BRY62	Phi	I	SOT143	
A81	BAS20	Phi	C	SOT23	BAV20
A82	BAS21	Phi	C	SOT23	BAV21
A91	BAS17	Phi	C	SOT23	BA314
AA	BCX51	Sie	P	SOT89	pnp 45V audio comp BCX54
AA	BCW60A	TT	N	SOT23	BCY58-vii
AA	ZMV829A	Zet	I	SOD323	varicap hyperabrupt 28V 8.2pF@2V
AAs	BCW60A	Sie	N	SOT23	BCY58-vii
AAA	MMBF4856	Mot	F	SOT23	2N4856 n-ch chopper ifet
AAG	MMBR951AL	Mot	N	SOT23	npr RF 8GHz
AAH	MAX6326 R22-T	Max	ZB	SC70	microproc -ve reset gen 2.200V
AAI	MAX6327 R22-T	Max	ZB	SC70	microproc +ve reset gen 2.200V
AAJ	MAX6328 R22-T	Max	ZB	SC70	microproc -ve reset gen 2.200V
AAN	MAX8091XR	Max	ZB	SC70	microproc -ve reset gen 5.00V
AAO	MAX809MXR	Max	ZB	SC70	microproc -ve reset gen 5.0V
AAP	MAX809TXR	Max	ZB	SC70	microproc -ve reset gen 3.3V
AAQ	MAX8095XR	Max	ZB	SC70	microproc -ve reset gen 3.3V
AAR	MAX809RXR	Max	ZB	SC70	microproc -ve reset gen 3.0V
AAS	MAX803ZXR	Max	ZB	SC70	microproc -ve reset gen 2.5V
AAT	MAX810LXR	Max	ZB	SC70	microproc +ve reset gen 5.0V
AAU	MAX810MXR	Max	ZB	SC70	microproc +ve reset gen 5.0V
AAV	MAX810TXR	Max	ZB	SC70	microproc +ve reset gen 3.3V
AAW	MAX810R XR	Max	ZB	SC70	microproc +ve reset gen 3.0V
AAX	MAX8105XR	Max	ZB	SC70	microproc +ve reset gen 3.3V
AAZ	MAX8102XR	Max	ZB	SC70	microproc +ve reset gen 2.5V
AAy	MAX803LXR	Max	ZB	SC70	microproc -ve reset gen 5.0V
AB	BCW60B	ITT	N	SOT23	BCY58-viii
AB	ZMV830A	Zet	I	SOD323	varicap hyperabrupt 28V 10pF@2V
ABs	BCW60B	Sie	N	SOT23	BCY58-viii
ABp	BCW60B	Phi	N	SOT23	BCY58-viii
ABi	BCW60B	Phi	N	SOT23	BCY58-viii
ABA	MAX803TXR	Max	ZB	SC70	microproc -ve reset gen 5.0V
ABB	MAX803MXR	Max	ZB	SC70	microproc -ve reset gen 3.3V
ABC	MAX8035XR	Max	ZB	SC70	microproc -ve reset gen 3.3V
ABD	MAX803R XR	Max	ZB	SC70	microproc -ve reset gen 3.0V
ABE	MAX803ZXR	Max	ZB	SC70	microproc -ve reset gen 2.5V
ABF	LM4041AIX3-1.2	Max	L	SC70	1.225V 0.1% shunt V ref
ABG	LM4041BIX3-1.2	Max	L	SC70	1.225V 0.2% shunt V ref
ABH	LM4041DIX3-1.2	Max	L	SC70	1.225V 0.5% shunt V ref
ABI	LM4041DIX3-1.2	Max	L	SC70	1.225V 1.5% shunt V ref
ABJ	LM4040AIX3-2.1	Max	L	SC70	2.048V 0.1% shunt V ref
ABK	LM4040BIX3-2.1	Max	L	SC70	2.048V 0.2% shunt V ref
ABL	LM4040CIX3-2.1	Max	L	SC70	2.048V 0.5% shunt V ref
ABM	LM4040DIX3-2.1	Max	L	SC70	2.048V 1% shunt V ref
ABN	LM4040AIX3-2.5	Max	L	SC70	2.5001% shunt V ref
ABO	LM4040BIX3-2.5	Max	L	SC70	2.500V 0.2% shunt V ref
ABP	LM4040CIX3-2.5	Max	L	SC70	2.500V 0.5% shunt V ref
ABQ	LM4040DIX3-2.5	Max	L	SC70	2.500V 1% shunt V ref
ABR	LM4040AIX3-3.0	Max	L	SC70	3.000V 0.1% shunt V ref
ABS	LM4040BIX3-3.0	Max	L	SC70	3.000V 0.2% shunt V ref
ABT	LM4040CIX3-3.0	Max	L	SC70	3.000V 0.5% shunt V ref
ABU	LM4040DIX3-3.0	Max	L	SC70	3.000V 1% shunt V ref
ABV	LM4040AIX3-4.1	Max	L	SC70	4.096V 0.1% shunt V ref
ABW	LM4040BIX3-4.1	Max	L	SC70	4.096V 0.2% shunt V ref
ABX	LM4040CIX3-4.1	Max	L	SC70	4.096V 0.5% shunt V ref
ABY	LM4040DIX3-4.1	Max	L	SC70	4.096V 1% shunt V ref
ABZ	LM4040AIX3-5.0	Max	L	SC70	5.000V 0.1% shunt V ref
AC	BCX51-100	Sie	P	SOT89	45V pnp audio hfe 100
AC	BCX51-10	Phi	P	SOT89	45V pnp audio hfe 100
AC	BCW60C	Phi	N	SOT23	BCY58-ix
AC	ZMV831A	Zet	I	SOD323	varicap hyperabrupt 28V 15pF@2V
ACs	BCW60C	Sie	N	SOT23	BCY58-ix
ACp	BCW60C	Phi	N	SOT23	BCY58-ix
ACi	BCW60C	Phi	N	SOT23	BCY58-ix
ACA	LM4040BIX3-5.0	Max	L	SC70	5.000V 0.2% shunt V ref
ACB	LM4040CIX3-5.0	Max	L	SC70	5.000V 0.5% shunt V ref
ACC	LM4040DIX3-5.0	Max	L	SC70	5.000V 1% shunt V ref
ACE	MAX6326 R31-T	Max	ZB	SC70	microproc -ve reset gen 3.080V
ACF	MAX6347 R46-T	Max	ZB	SC70	microproc +ve reset gen 4.630V
ACH	MAX6326 R23-T	Max	ZB	SC70	microproc -ve reset gen 2.320V
ACI	MAX6326 R26-T	Max	ZB	SC70	microproc -ve reset gen 2.630V
ACJ	MAX6328 R26-T	Max	ZB	SC70	microproc -ve reset gen 2.630V
ACK	MAX6346 R44-T	Max	ZB	SC70	microproc -ve reset gen 4.380V
ACL	MAX6347 R44-T	Max	ZB	SC70	microproc +ve reset gen 4.380V
ACM	MAX6348 R46-T	Max	ZB	SC70	microproc -ve reset gen 4.630V
ACN	MAX6348 R44-T	Max	ZB	SC70	microproc -ve reset gen 4.380V
ACO	MAX6346 R46-T	Max	ZB	SC70	microproc -ve reset gen 4.630V
ACP	MAX6326 R29-T	Max	ZB	SC70	microproc -ve reset gen 2.930V
ACQ	MAX6327 R23-T	Max	ZB	SC70	microproc +ve reset gen 2.320V
ACR	MAX6327 R26-T	Max	ZB	SC70	microproc +ve reset gen 2.630V
ACS	MAX6327 R29-T	Max	ZB	SC70	microproc +ve reset gen 2.930V
ACT	MAX6327 R31-T	Max	ZB	SC70	microproc +ve reset gen 3.080V
ACU	MAX6328 R23-T	Max	ZB	SC70	microproc -ve reset gen 2.320V
ACV	MAX6328 R29-T	Max	ZB	SC70	microproc -ve reset gen 2.930V
ACW	MAX6326 R31-T	Max	ZB	SC70	microproc -ve reset gen 3.080V
AD	BCX51-160	Sie	P	SOT89	45V pnp audio hfe 160
AD	BCX51-16	Phi	P	SOT89	45V pnp audio hfe 160
AD	BCW60D	Phi	N	SOT23	BCY58-x
AD	ZMV832A	Zet	I	SOD323	varicap hyperabrupt 28V 22pF@2V
ADs	BCW60D	Sie	N	SOT23	BCY58-x
ADp	BCW60D	Phi	N	SOT23	BCY58-x
ADi	BCW60D	Phi	N	SOT23	BCY58-x
ADN	2SC3838K	Roh	N		npr 11V 3.2GHz TV tuners
AE	BCX52	Sie	P	SOT89	pnp 60V audio comp BCX55
AE	ZMV833A	Zet	I	SOD323	varicap hyperabrupt 28V 33pF@2V
AEN	2SC3839K	Roh	N		npr 20V 2.0GHz TV tuners
AF	ZMV834A	Zet	I	SOD323	varicap hyperabrupt 28V 47pF@2V
AFs	BCW60FF	Sie	N	SOT23	BCY58
AG	ZMV835A	Zet	I	SOD323	varicap hyperabrupt 28V 68pF@2V
AG	BCX70G	Phi	N	SOT23	BCY59-vii BC107
AGs	BCX70G	Sie	N	SOT23	BCY59-vii BC107
AGp	BCX70G	Phi	N	SOT23	BCY59-vii BC107

AGI	BCX70G	Phi	N	SOT23	BCY59-vii BC107
AG	BCX52-10	Sie	P	SOT89	60V pnp BCX52 hfe 100
AH	BCX70H	Phi	N	SOT23	BCY59-viii BC107B
AHs	BCX70H	Sie	N	SOT23	BCY59-viii BC107B
AHs	BCX70H	Phi	N	SOT23	BCY59-viii BC107B
AH	BCX70H	Phi	N	SOT23	BCY59-viii BC107B
AH	BCP53	Mot	P	SOT223	pnp amp 80V 150mA
AH	BCX53	Sie	P	SOT89	pnp 80V audio comp BCX56
AH	ZMV930	Zet	I	SOD323	2.9-8.3pF hyperabrupt varicap
AJ	BCX70J	Phi	N	SOT23	BCY59-ix BC107
AJ s	BCX70J	Sie	N	SOT23	BCY59-ix BC107
AJp	BCX70J	Phi	N	SOT23	BCY59-ix BC107
AJ	BCX70J	Phi	N	SOT23	BCY59-ix BC107
AJ	ZMV931	Zet	I	SOD323	4 - 13.5pF hyperabrupt varicap
AK	BCX70K	Phi	N	SOT23	BCY59-x BC107
AK	ZMV932	Zet	I	SOD323	5.5-17pF hyperabrupt varicap
AKs	BCX70K	Sie	N	SOT23	BCY59-x BC107
AKp	BCX70K	Phi	N	SOT23	BCY59-x BC107
AKp	BCX70K	Phi	N	SOT23	BCY59-x BC107
AK	BCX53-10	Sie	P	SOT89	pnp 80V BCX53 hfe 100
AL	BCX53-16	Sie	P	SOT89	80V pnp BCX53 hfe 100
AL	MMBTA55L	Mot	N	SOT23	pnp 25V (MPSA55)
AL	ZMV933	Zet	I	SOD323	12-42pF hyperabrupt varicap
Als	BFP405	Sie	MQ	SOT343	
AM	MMBT3904W	Mot	N	SOT323	2N3904
AM	BCX52-16	Sie	P	SOT89	pnp 60V BCX52 hfe 160
AMs	BFP420	Sie	MQ	SOT343	nnp ft 25GHz 4.5V 35mA
AMs	BSS64	Mot	N	SOT23	nnp 80V 0.1A ft 60MHz
AMs	BSS64	Sie	N	SOT23	nnp 80V 0.1A ft 60MHz
AMp	BSS64	Phi	N	SOT23	nnp 80V 0.1A ft 60MHz
AMi	BSS64	Phi	N	SOT23	nnp 80V 0.1A ft 60MHz
AM	ZMV933A	Zet	I	SOD323	12-42pF hyperabrupt varicap
AN	BCW60FN	Sie	N	SOT23	gp nnp 35V 0.2A
ANs	BFP450	Sie	MQ	SOT343	nnp ft 25GHz 4.5V 100mA
AN	ZMV934	Zet	I	SOD323	25-95pF hyperabrupt varicap
AO	BCW60AR	ITT	R	SOT23R	BCY58-vii
AO	ZMV934A	Zet	I	SOD323	25-95pF hyperabrupt varicap
AP	BCW60BR	ITT	R	SOT23R	BCY58-viii
APs	BFP520	Sie	MQ	SOT343	nnp ft 40GHz 2.5V 40mA
A-Q	2PD1820AQ	Phi	N	SOT323	gp sw amp 50V nnp hfe 85-170
AIQ	2PD1820AQ	Phi	N	SOT323	gp sw amp 50V nnp hfe 85-170
AR	BCW60CR	ITT	R	SOT23R	BCY58-ix
AR	MSD709R	Mot	N		pnp gp 25V
AR1	BSR40	Phi	P	SOT89	nnp 70V 1A 1.35W hfe 40-120
AR2	BSR41	Phi	P	SOT89	nnp 70V 1A 1.35W hfe 100-300
AR3	BSR42	Phi	P	SOT89	nnp 90V 1A 1.35W hfe 40-120
AR4	BSR43	Phi	P	SOT89	nnp 90V 1A 1.35W hfe 100-300
A-Q	2PD1820AR	Phi	N	SOT323	gp sw amp 50V nnp hfe 120-240
A-Q	2PD1820AR	Phi	N	SOT323	gp sw amp 50V nnp hfe 120-240
A-S	2PD1820AS	Phi	N	SOT323	gp sw amp 50V nnp hfe 170-340
AS	2PD1820AS	Phi	N	SOT323	gp sw amp 50V nnp hfe 170-340
AS	BCW60DR	ITT	R	SOT23R	BCY58-x
AS	MSD709S	Mot	N		pnp gp 25V
ASs	BAT18-05	Sie	B	SOT23	dual BAT18 RF pin
AS1	BST50	Mot	P	SOT89	nnp darlington 0.5A 60V
AS2	BST51	Mot	P	SOT89	nnp darlington 0.5A 80V
AS3	BST52	Mot	P	SOT89	nnp darlington 0.5A 90V
AS3	BSP52	Mot	P	SOT223	nnp darlington 0.5A hfe 2000
ATs	BAT18-06	Sie	A	SOT23	dual ca BAT18 RF pin
ATs	BFP540	Sie	MQ	SOT343	nnp microwave
AUs	BAT18-04	Sie	D	SOT23	dual BAT18 RF pin
AU	BCW60GR	ITT	R	SOT23R	BCY58
AV	DAN212K	Roh	C		80V 100mA sw
AW	BCW60HR	ITT	R	SOT23R	BCY58
AX	BCX70R	ITT	R	SOT23R	BCY59-ix
AY	BCX70KR	ITT	R	SOT23R	BCY59-x
AY	MMBD1000	Mot	C	SOT23	Si sw diode 30V 0.2A
B	MRF957	Mot	N	SOT323	nnp RF ft 9GHz
B	BA516-03W	Sie	I	SOD323	Varicap 18pF 1V
B	BB555	Sie	I	SCD80	Varicap 18pF 1V
B0	BZX399C4V3	Phi	I	SOD323	4.3V 0.3W zener
B0	HSMS-2810	HP	C	SOT23	HP2810 schottky
B0	HSMS-281B	HP	C	SOT323	HP2810 schottky
B08	SST6908	Sil	ZQ		2N6908 prot n-ch jfet
B09	SST6909	Sil	ZQ		2N6909 prot n-ch jfet
B1	BZX399C1V8	Phi	I	SOD323	1.8V 0.3W zener
B1	HSMS-2811	HP	K	SOT23	HP2811 schottky
B1	BA540	Mot	C	SOT23	schottky sw diode
B10	SST6910	Sil	ZQ		2N6910 prot n-ch jfet
B2	BZX399C2V0	Phi	I	SOD323	2.0V 0.3W zener
B2	BSV52	Phi	N	SOT23	BSX20 12V ft 400MHz sw
B2p	BSV52	Phi	N	SOT23	BSX20 12V ft 400MHz sw
B2i	BSV52	Phi	N	SOT23	BSX20 12V ft 400MHz sw
B2	HSMS-2812	HP	D	SOT23	dual HP2810 schottky
B2	HSMS-281C	HP	D	SOT323	dual HP2810 schottky
B3	BZX399C2V2	Phi	I	SOD323	2.2V 0.3W zener
B3	HSMS-2813	HP	A	SOT23	dual ca HP2810 schottky
B3	MMBD717L	Mot	A	SOT323	dual ca schottky
B4	BZX399C2V4	Phi	I	SOD323	2.4V 0.3W zener
B4	BSV52R	Phi	R	SOT23R	BSX20
B4	HSMS-2814	HP	B	SOT23	dual cc HP2810 schottky
B5	BZX399C2V7	Phi	I	SOD323	2.7V 0.3W zener
B5	HSMS-2815	HP	S	SOT143	dual HP2810 schottky
B6	BZX399C3V0	Phi	I	SOD323	3.0V 0.3W zener
B6	BAT54A	Mot	A	SOT23	dual ca 30V schottky
B7	BZX399C3V3	Phi	I	SOD323	3.3V 0.3W zener
B7	HSMS-2817	HP	RQ	SOT143	HP2810 ring quad
B8	BZX399C3V6	Phi	I	SOD323	3.6V 0.3W zener
B8	HSMS-2818	HP	BQ	SOT143	HP2810 bridge quad
B9	BZX399C3V9	Phi	I	SOD323	3.9V 0.3W zener
B9	25C4617	Mot	N	SC90	nnp gp
B26	BF570	Phi		SOT23	
BA	BCX54	Sie	P	SOT89	nnp AF 45V comp BCX51
BA	BCW61A	Phi	N	SOT23	BCY78-vii
BAp	BCW61A	Phi	N	SOT23	BCY78-vii

BAI	BCW61A	Phi	N	SOT23	BCY78-vii
BA	DAN217	Roh	D		80V 100mA dual
BA	BZX399C4V7	Phi	I	SOD323	4.7V 0.3W zener
BB	BCW61B	Phi	N	SOT23	BCY78-viii
BBs	BCW61B	Sie	N	SOT23	BCY78-viii
BBp	BCW61B	Phi	N	SOT23	BCY78-viii
BBi	BCW61B	Phi	N	SOT23	BCY78-viii
BB	BAR81	Sie	NQ	SOT143	Dual pin shunt switch
BB	BZX399C5V1	Phi	I	SOD323	5.1V 0.3W zener
BBs	BAR81W	Sie	NQ	SOT343	Dual pin shunt switch
BC	BCW61C	Phi	N	SOT23	BCY78-ix
BCs	BCW61C	Sie	N	SOT23	BCY78-ix
BC	BCX54-10	Sie Phi	P	SOT89	nnp hfe100
BC	BZX399C5V6	Phi	I	SOD323	5.6V 0.3W zener
BCp	BCW61C	Phi	N	SOT23	BCY78-ix
BCi	BCW61C	Phi	N	SOT23	BCY78-ix
BD	BCW61D	Phi	N	SOT23	BCY78-x
BDs	BCW61D	Sie	N	SOT23	BCY78-x
BDp	BCW61D	Phi	N	SOT23	BCY78-x
BDi	BCW61D	Phi	N	SOT23	BCY78-x
BD	BCX54-16	Sie	P	SOT89	nnp hfe160 comp BCX51-16
BD	BZX399C6V2	Phi	I	SOD323	6.2V 0.3W zener
BD	ZHCS400	Zet	E	SOT23	40V 0.4A schottky diode
BE	BAS70	Mot	C	SOT23	schottky sw diode
BE	BCX55	Sie	P	SOT89	nnp AF 60V comp BCX52
BE	BZX399C6V8	Phi	I	SOD323	6.8V 0.3W zener
BF	BCW61FF	Sie	N	SOT23	low noise BCW61
BF	BZX399C7V5	Phi	I	SOD323	7.5V 0.3W zener
BG	BCX71G	Phi	N	SOT23	BCY79-vii
BGs	BCX71G	Sie	N	SOT23	BCY79-vii
BGp	BCX71G	Phi	N	SOT23	BCY79-vii
BGi	BCX71G	Phi	N	SOT23	BCY79-vii
BG	BCX55-10	Sie Phi	P	SOT89	nnp hfe 100
BG	BZX399C8V2	Phi	I	SOD323	8.2V 0.3W zener
BH	BCX71H	Phi	N	SOT23	BCY79-viii
BHs	BCX71H	Sie	N	SOT23	BCY79-viii
BHp	BCX71H	Phi	N	SOT23	BCY79-viii
BHi	BCX71H	Phi	N	SOT23	BCY79-viii
BH	BCP56	Mot	P	SOT223	nnp amp 80V 150mA
BH	BCX56	Sie	P	SOT89	nnp AF 80V
BH	BZX399C9V1	Phi	I	SOD323	9.1V 0.3W zener i
BJ	BCX71J	Phi	N	SOT23	BCY79-ix
BJs	BCX71J	Sie	N	SOT23	BCY79-ix
BJp	BCX71J	Phi	N	SOT23	BCY79-ix
BJi	BCX71J	Phi	N	SOT23	BCY79-ix
BJ	BZX399C10	Phi	I	SOD323	10V 0.3W zener
BK	BCP56-10	Mot	P	SOT223	nnp amp 80V 150mA
BK	BCX71K	Phi	N	SOT23	BCY79
BKs	BCX71K	Sie	N	SOT23	BCY79
BKp	BCX71K	Phi	N	SOT23	BCY79
BKi	BCX71K	Phi	N	SOT23	BCY79
BK	BCX56-10	Sie	P	SOT89	nnp hfe 100
BK	BZX399C11	Phi	I	SOD323	11V 0.3W zener
BL	MBD54DW	Mot	DL	SOT363	2x schottky detector diodes
BL	BCP56-16	Mot	P	SOT223	nnp amp 80V 150mA
BL	BCX56-16	Sie	P	SOT89	nnp hfe 160
BL	BZX399C12	Phi	I	SOD323	12V 0.3W zener
BL	BGA310	Sie	GQ	SOT143	MMIC amp 9dB @1GHz
BLs	BGA420	Sie	HQ	SOT343	MMIC amp 13 dB @1.8GHz
BM	BSS63L	Mot	N	SOT23	100V pnp comp BSS64
BMp	BSS63	Phi	N	SOT23	100V pnp comp BSS64
BMt	BSS63	Phi	N	SOT23	100V pnp comp BSS64
BM	BCX55-16	Sie	P	SOT89	nnp hfe 160
BM	BGA312	Sie	GQ	SOT143	MMIC amp 11dB @1GHz
BM	BZX399C13	Phi	I	SOD323	13V 0.3W zener
BMs	BG427	Sie	HQ	SOT343	MMIC amp 18 dB @1.8GHz
BNs	BCW61FN	Sie	N	SOT23	low noise BCW61
BN	BZX399C15	Phi	I	SOD323	15V 0.3W zener
BN	BGA318	Sie	GQ	SOT143	MMIC amp 16dB @1GHz
BO	BCW61AR	Phi	N	SOT23	BCX78, BCY78-vii
BP	BCW61BR	Phi	N	SOT23	BCY78-viii
BP	BZX399C16	Phi	I	SOD323	16V 0.3W zener
BQ	BZX399C18	Phi	I	SOD323	18V 0.3W zener in SOD323
BQ	2PB709AQ	Phi	N	SC-59	PNP 45V 0.1A hfe 160-260
BR	BCW61CR	Phi	N	SOT23	BCY78-ix
BR	25C2412K	Roh	N		nnp 50V 150mA min hfe 180
BR	25C4081	Roh	N	UMT	25C2412K above
BR	25C4617	Roh	N	EM3	25C2412K above
BR	MSB1218A	Mot	N	SOT323	gp pnp 45V
BR	BZX399C20	Phi	I	SOD323	20V 0.3W zener
BR	2PB709AR	Phi	N	SC-59	pnp45V 0.1A hfe 210-340
BR1	BSR30	Phi	P	SOT89	pnp 70V 1A 1.35W hfe 40-120
BR2	BSR31	Phi	P	SOT89	pnp 70V 1A 1.35W hfe 100-300
BR4	BSR33	Phi	P	SOT89	pnp 90V 1A 1.35W hfe 100-300
BS	BCW61DR	Phi	R	SOT23	BCY78-x
BS	BZX399C22	Phi	I	SOD323	22V 0.3W zener
BS	2PB709AS	Phi	N	SC-59	pnp 45V 0.1A hfe 290-460
BS1	BST60	Mot	P	SOT89	pnp darlington 0.5A 60V
BS2	BST61	Mot	P	SOT89	pnp darlington 0.5A 80V
BS3	BST62	Mot	P	SOT89	pnp darlington 0.5A 90V
BS3	BSP62	Mot	P	SOT89	pnp darlington 0.5A hfe 2000
BT	BZX399C24	Phi	I	SOD323	24V 0.3W zener
BT2	BSP16	Mot	P	SOT223	pnp -300V 1A
BT2	BST16	Phi	P	SOT89	pnp -300V 1A
BU	BCX71GR	Phi	N	SOT23	BCY79-vii
BU	BZX399C27	Phi	I	SOD323	27V 0.3W zener
BV	BZX399C30	Phi	I	SOD323	30V 0.3W zener
BW	BCW71HR	Phi	N	SOT23R	BCX79-vii
BW	BZX399C33	Phi	I	SOD323	33V 0.3W zener
BX	BCW71JR	Phi	N	SOT23R	BCX79-ix
BX	BZX399C36	Phi	I	SOD323	36V 0.3W zener
BY	BCW71KR	Phi	N	SOT23R	BCX79-x
BY	BZX399C39	Phi	I	SOD323	39V 0.3W zener
BZ	BZX399C43	Phi	I	SOD323	43V 0.3W zener

**ВНИМАНИЕ АКЦИЯ!** При разовой покупке технической литературы на сумму более 60 гривен каждый покупатель получает бесплатно каталог "Вся радиоэлектроника Украины".

"Радиоаматор" - лучшее за 10 лет. Сборник. К.: Радиоаматор, 2003г., 288 с.....	20.00	Теория и расчет многообмоточных трансформаторов. Хныков А.В., М.: Солон, 2002г., 112 с.....	14.00
Вся радиоэлектроника Украины 2002. Каталог. К.: Радиоаматор, 2002г.....	15.00	Практическая телефония. Балахничев И.Н., М.: Солон, 2000г.....	11.00
Новый англо-русский словарь-справочник пользователя ПК. М.: Евро-пресс, 2002г., 384с.	20.00	Справочник по устр-ву и ремонту телеф. аппаратов заруб и отеч. пр. в изд. 4-е доп. 2003г., 256с.	21.00
Современный англо-русский словарь по вычислит. технике. 56 тыс. терминов. 2001г. 608с. А4.	47.00	Заруб. резидентные радиотелефоны. Брускин В.Я., Изд. 2-е перер. и доп. 2001г., 176с. А4+сх.	19.00
Импульсные источники питания телевизоров. Янковский С.М., НИТ, 2003г., 380с.	34.00	Радиотелефоны. Panasonic, Premier, Harvest, SANYO, SENAQ, Калменский М. 2002г., 454с. + сх.	39.00
Импульсные источники питания видеомагнитофонов. Виноградов В.А., 2003 г., 156с.	19.00	Схемотехника автоответчиков. Зарубеж. электроника. Брускин В.Я.-К.: НИТ, 176 с. А4+сх.	10.00
Импульсные блоки питания для IBM PC. Ремонт и обслуживание. М.: ДМК, 2002г., 120с. А4.	24.00	Электронные аппараты от А до Я + АОНы. Коряжин-Черняк. Изд. 4-е доп. перер., 2002, 502 с.	39.00
Источники питания видеомагнитофонов и видеокамер. Виноградов В.А., 2001г., 256с. А4.	19.00	Электронные ус-ва для дома и офиса. Андрианов В.-С.-Пб., Полигон, 2000г., 312 с.	21.00
Источники питания видеомагнитофонов. Энциклопедия. Заруб. ВМ. НИТ, 2001г., 254с. А4+сх.	36.00	КВ-прямые мировое уроя. Кульский А.Л.-К. НИТ, 2000 г., 352с.	17.00
Источники питания моноблоков и телевизоров. Луккин Н.В., НИТ, 136с. А4.	14.00	СИ-БИ связь. Дозиметрия. ИКТ техника. Электрон. приборы. ср. в связи. Ю. Виноградов. 2000г., 240с.	9.00
Источники питания мониторов. Кучеров Д.П., С.-П. НИТ, 2001 г., 240с.	19.00	Антенны. Настройка и согласование. Григоров И.Н., М.: РадиоСофт, 2002 г., 272с.	28.00
Источники питания ПК и периферии. Кучеров Д.П., С.-П. НИТ, 2002г., 384с.	32.00	Интерные телевизионные. Конструкции, установка, подключение. Пясецкий В. 2000г., 224с.	15.00
Зарубеж. микросхемы для управл. силовым оборуд. Вып. 15. Спр.-М. Додека, 288 с.	24.00	Выбор антенны сам. Нестеренко И.И., изд.-е 2-е переработано и исправлено 256с.	15.00
Микроконтроллеры для видео- и радиотехники. Вып. 18. Спр.-М. Додека, 2001г., 208 с.	24.00	Энциклопедия отеч. антенн для коллект и индивид. приема ТВ и РВ. М.: Солон, 256с. 2001г.	16.00
Микросхемы для импортных видеомагнитофонов. Справочник. М.: Додека, 2002г., 288с.	24.00	Мини-система кабельного телевидения. Кудев А.А., М.: Солон, 2002 г., 144с.	14.00
Микросхемы для совр. импортных телевизоров. Вып. 4. Справочник.-М. Додека, 2002г., 288с.	24.00	Руководство по цифровому телевидению. Ринард Брайс.-М.: ДМК, 2002г., 288с.	39.00
Микросхемы современных телевизоров. "Ремонт №33 М. Солон", 208 с.	16.00	Многофункциональные зеркальные антенны Гостев В.И., К.: Радиоаматор г. 320с.	15.00
Микросхемы для аудио и радиоаппаратуры. Вып. 3, 17, 21. Спр.-М. Додека, 2002г., 288 с.	по 25.00	Электронные кодовые замки. Сидоров И.Н.-СПб., Полигон 2000г., 296 стр.	8.00
Микросхемы для CD-приводелителей. Сервосистемы. Справочник. НИТ, 2003 г., 268с.	42.00	Радиолобительский High-End. "Радиоаматор", -120с.	12.00
Микросхемы для телефони и средств связи. Интегральные микросхемы. М.: Додека, 400с. А4.	29.00	Новые металлоксиды для поиска клавиш и релювок. Шелдон А.И., М.: Телеком, 2003г., 176с.	29.00
Микросхемы для телефони. Выпуск 1. Справочник. М.: Додека, 256с. А4.	16.00	Электронные устройства для рыбалки. Издатель И.М., ДМК, 2001г.	15.00
Микросхемы для совр. импортн. телефонов. Вып. 6, 10. Справочник.-М. Додека, по 288с.	по 24.00	Электроника для рыболова. Шелестов И.П. М.: Солон, 2001г., 208 с.	17.00
Микросхемы для совр. импортной автоэлектроники. Вып. 8. Спр.-М. Додека, 288 с.	24.00	450 полезных схем радиолобителям. Шустов М.А., М.: Альтакс, 2003г., 352 с.	25.00
Микросхемы соврем. заруб. усилителей низкой частоты. Вып. 7. Спр., 2001 г., 288 с.	24.00	Энциклопедия электронных схем. Вып. 3. Граб П.М., ДМК, 2001г., 384с.	32.00
Микросхемы для совр. импортных усилителей низкой частоты. Вып. 9. Спр., 2001 г., 288 с.	24.00	Практическая схемотехника. Кн. 2. Источники питания и стабилизаторы. Шустов М.А., 2002г.	19.00
Микросхемы для современных импульсных источников питания. Вып. 11. Спр.-288 с.	26.00	Практическая схемотехника. Кн. 3. Преобразователи напряжения. Шустов М.А., М.: Альтакс, 2002г.	19.00
Микросхемы для импульсных источников питания. Вып. 20. Спр., 2002г., 288 с.	24.00	Практическая схемотехника. Кн. 4. Контроль и защита источников питания. Шустов М.А., 2002г.	19.00
Микросхемы для управления светодиодами. М.: ДОДЕКА, 1999 - 288с.	26.00	Полезные радиолобительские штуки. Часть 1. М.: РадиоСофт, 2002 г., 192с.	19.00
Микросхемы для управления светодиодами. М.: ДОДЕКА, 2000 г. - 288 с.	26.00	Радиолобителям полезные схемы. Кн. 2. Схемат на МОП микросх. охр. устр-ва и др. 2001г.	18.00
Цифровые КМОП микросхемы. Партала О.Н., НИТ, 2001 г., 400 с.	38.00	Радиолобителям полезные схемы. Кн. 3. Дом. авт. прист. к телеф. охр. ус-ва. М.: Солон, 2000, 240 с.	18.00
Микроконтроллеры? Это же просто! Том 2. Фурцев А.В., ДМК, 2002г., 336с., 384с.	по 29.00	Радиолобителям полезные схемы. Кн. 4. Электр. в быту. Интернет для радиолобл и др. 2001г., 240с.	18.00
РIS-микроконтроллеры. Практика применения. Таварне К.-М.: ДМК, 2002г., 272с.	29.00	Радиолобителям полезные схемы. Кн. 5. Дом. авт. электр. в быту. Анализ таймеры и др. 2002г.	19.00
Справочник по RIS-микроконтроллерам. Майкл Предко.-М.: ДМК, 2002 г., 512с. ил.	38.00	Радиолобительские устройства для дома. Евсеев А.Н., М.: Солон, 2002г., 320с.	20.00
Микроконтроллеры PIC16X7XX. Семейство 8-разрядных КМОП микроконтролл. 2002г., 320с.	38.00	Радиолобителям: Полезные схемы для быта и отдыха. Кашкорев А.П., М.: РадиоСофт, 2003г., 96с.	17.00
Цифровые интегральные микросхемы. Справочник. Мальцев П.П., М.: "Рис", 240с. А4.	18.00	Умный дом. Домашний мастер. Богданов С.В. К.-НИТ, 2003г., 112с.	12.00
Интегр. микросхемы. Перспективные изделия. Вып. 1, 2, 3. М.: Додека.	по 18.00	Конструкции и схемы для прочтения с паяльником. Кн. 1. Гриф А. М.: Солон, 2001 г., 288с.	15.00
Интегральные микросх. и их заруб. аналоги. Сер. K565-K599. М.: "РадиоСофт", 544 с.	35.00	Конструкции и схемы для прочтения с паяльником. Кн. 2. Кн. 3. Гриф А. М.: Солон, 2002 г., 240с.	по 18.00
Интегральные микросх. и их заруб. аналоги. Сер. K700-1049. М.: "РадиоСофт", 2000г.	35.00	Одно радиолюбителю для прочтения с паяльником. Мосгаин В., М.: Солон, 2003г., 208с.	17.00
Интегральные микросх. и их заруб. аналоги. Сер. K1044-1142. М.: "РадиоСофт", 2000г.	35.00	Полезные советы по разработке и отладке электронных схем. Клод Галле.-М.: ДМК, 2008с.	17.00
Интегральные микросх. и их заруб. аналоги. Сер. KM1144-1500. М.: "РадиоСофт", 2000г.	35.00	Практические советы по ремонту бытовой радиоаппар. аппаратуры. М.: Солон, 2002г., 152с.	14.00
Интегральные микросх. и их заруб. аналоги. Сер. KB1502-1563. М.: "РадиоСофт", 2001г.	35.00	Схемотехника средств коммерческой разведки. Рудометов Е., Санкт-Петербург., Полигон, 2000г.	12.00
Интегральные микросх. и их заруб. аналоги. Сер. K1564-1814. М.: "РадиоСофт", 2001г.	35.00	Электронные устр-ва с программируемыми компонентами. Патрик Гельс.-М.: ДМК, 2001г.	17.00
Интегральные микросх. и их заруб. аналоги. Сер. K1815-6501. М.: "РадиоСофт", 2001г.	35.00	Автоинтеграция от А до Z. Коряжин-Черняк С.Л., СПб.: НИТ, 2002г., 336с.	34.00
Интегральные усилители низкой частоты. Герасимов В.А., С.-П. НИТ, 2002г., 528с.	49.00	Автоинтеграция "Audiovox Prestige" APS-150, 300R, 400, 600. Набор схем. НИТ, 2002г.	12.00
Телевизионные микросхемы PHILIPS. Книга 1. Понамаренко А.А., М.: Солон, -180с.	12.00	Справочник по устр. и ремонту электронных приборов автомобилей. Вып. 1. М.: Антелком, 2001г.	19.00
Взаимозамена японских транзисторов. Донец В.-М.: Солон, 2001г., 368с.	25.00	Справ. по устр. и рем. электр. приборов автомобилей. Вып. 2. Систем-корректоры, контроллеры и др.	19.00
Цвет. код. символика электронных компонентов. Нестеренко И.И., М.: Солон, 2002г., 216с.	17.00	Справ. по устр. и рем. электр. приб. автомобилей. Вып. 3. Отказы. управл. эконом. эамером. 2000г.	23.00
Маркировка электронных компонентов. В. Изд. 2-е перер. и доп. Додэка 2002г., 208 с.	16.00	Системы управления зажиганием автомобильных двигателей. Даван Б.А., М.: Телеком, 2003 г.	23.00
Маркировка и обозначение радиоэлементов. Мускуев В.В., М.: ЛТ-Телеком, 2001г., 332 с.	27.00	Электронные системы управления иностранных автомобилей. Даван Б.А., М.: Телеком, 2002 г.	23.00
Операционные усилители и компараторы. Справочник. М.: ДОДЕКА, 2001 г., 560 с. А4.	44.00	Структурирование кабельных систем. Изд. 4-е перераб. и доп. Семенов А.Б., М.: ДМК, 2002г., 656с.	79.00
Зарубеж. микросхемы памяти и их аналоги. Справ. т. 1, 2. М.: "РадиоСофт", 2002г., по 576с.	по 42.00	Кабельные изделия. Справочник. Алиев И. М.: РадиоСофт, 2002г., 224с.	25.00
Аналоги отечественных и зарубежных транзисторов. Петухов В.-М.: РадиоСофт, 2002г., 320с.	по 36.00	Кабельные системы 2-е издание. Стерлинг Д.М., Лори, 2003г., 316с.	49.00
Зарубеж. транзисторы и их аналоги. Справ. т. 1, 2. Т. 3, 4, 5. Петухов В.-М.: РадиоСофт, 2001г.	по 36.00	Волоконно-оптические кабели и линии связи. Иорчаев Д.В., М.: Эко-Трендз, 2002г., 284с.	54.00
Зарубеж. диоды и их аналоги. Кудев А., Справ. т. 1, 2, 3, 4, 5. Петухов В.-М.: РадиоСофт, 2001г.	по 36.00	Волоконно-оптические сети. Убайдуллаев Р.Р., М.: Эко-Трендз, 2001г., 268с. А4.	37.00
Зарубежные микропроцессоры и их аналоги. Справ. т. 1, 2, 3, 4, 5. М.: "РадиоСофт", по 576с. 2001г.	по 36.00	Оптические кабели связи. Конструкции и характеристики. Портнов Э. М.: Телеком, 2002 г., 232с.	26.00
Зарубежные аналоговые микросхемы и их аналоги. Справ. т. 1, 2, 3, 4, 5, 6, 7, 8. М.: РадиоСофт, 2001г.	по 36.00	Антенные терминалы и компьютерная телефония. Эко-Трендз, -236 с.	29.00
Выходные каскады. Партала О.Н., НИТ, 2000 г., 192 с. + схемы.	19.00	Контроль соответств. в телеком. и связи. Измерения, анализ, тестирование, мониторинг. Иванов А.Б.	110.00
Видеомагнитофоны серии VМ. Изд. доп. и доп. Янковский С. НИТ, 2000г., 272с. А4+сх.	29.00	Компьютерные системы в телефонии. Галицкий К. С.-П. БХБ-Петербург, 2002 г., 400 с.	33.00
Ремонт кондиционеров Samsung LG, Salvo, General Electric, Rolcen, Daikin (вып.65) 2002г.	42.00	Компьютерные технологии в телефонии. Иवानова Т.И., М.: Эко-Тренз, 2003г., 300с.	44.00
Ремонт холодильников. (вып.35) Лелева Д.А., М.: Солон, 2000г., 432с.	32.00	Frame Relay. Межсетевое взаимодействие. Телеком, 2000г.	34.00
Ремонт мониторов. Типичные неисправности. Берглов С.И., М.: Радийотон, 320с.	26.00	Синхронизация в телекоммуникационных системах. Сухман С.М., М.: Эко-Трендз, 2003г., 272с.	44.00
Ремонт мониторов Samsung. (вып.64) Ялоцкий И., М.: Солон, 2002г., 160с. А4.	30.00	Системы спутниковой навигации. Соловьев А.А.-М.: Эко-Трендз, 2000 г. - 270 с.	42.00
Ремонт зарубежных принтеров (вып.31). Платонов Ю.М., М.: Солон, 2000 г., 272 с. А4.	39.00	Современные волоконно-оптические системы передачи. Скларов О., М.: Солон, 2001г., 240с.	19.00
Струйные принтеры для дома и офиса. Богданов Н.С.-П. Аолит, 2002г., 224с.	19.00	Тестирование и диагностика систем связи. Бакланов Е.И., М.: Эко-Трендз, 2001г., 268с.	30.00
Ремонт измерительных приборов (вып.42). Куликов Г.В., С.-П. Солон, 2001 г., 184 с. А4.	29.00	Технологии измерения первич. сети 4.1. Системы Е1, РН, SDH, ITU. Бакланов, М.: Э-Т.	39.00
Ремонт зарубежных автоматнгол. (вып.6) Котунов А.В., М.: Солон, 2003 г., 176 с. А4.	28.00	Технологии измерен. цифров. систем связи. 4.2. Системы синхронизации. В-SDN, АТМ, Бакланов, М.: Э-Т.	39.00
Ремонт импортных видеокамер. (вып.49) Куликов Г.В., М.: Солон, 2002 г., 208 с. А4.	30.00	Измерения в цифровых системах связи. Практическое руководство. К. Век", 2002г., 320с.	29.00
Ремонт заруб. копиральных аппаратов. Том I (вып.46). Платонов Ю.М., М.: Солон, 2002 г., 224с. А4.	40.00	Интеллектуальные сети связи. В. Лихидинев, М.: Эко-Трендз, 2000г., 206с.	39.00
Ремонт музыкальных центров. Вып. 48. Куликов Г.В., М.: ДМК, 2001 г., 184 с. А4.	33.00	Локальные сети. Новиков Ю.В., М.: Эком, 2002г., 312с.	34.00
Ремонт музыкальных центров. Вып. 51. Куликов А.В., М.: ДМК, 2001 г., 224 с. А4.	33.00	Локальные сети. Полное руководство. Самойленко В.В., К.: Век, 2002г., 400с.	47.00
Ремонт импортных телевизоров. Вып. 7 и вып. 9. М.: Солон, 2002г., 224 и 200 стр. А4.	по 37.00	Методы измерений в системах связи. ИТ. Бакланов.-М.: Эко-Трендз, 1999.	41.00
Цифровая звукозапись. Технологии и стандарты. Никакин В.А., "НИТ", 2002г., 256с.	24.00	Мобильная связь и телекоммуникации. Словарь-справочник.-К.-Марко Лак, 192с. 2001г.	79.00
Цветомузыкальные устройства. Любительские схемы.-М.: РадиоСофт, 2001 г., 240 с.	20.00	Расчет структурно-сетевых параметров сетей АТМ. Назаров А.Н., М.: Телеком, 2002г.	74.00
Эквалайзеры. Эффекты обьемного звучания. Людит. схемы. Халоян А.А.-М.: РадиоСофт, 2001г.	22.00	Пейджинговая связь. А. Соловьев. Эко-Трендз, 288с., 2000г. М.: Связь и бизнес. 214с. А4.	29.00
Схематехника усилительных каскадов на биполярных транзисторах. М.: Додека, 2002г., 256с.	16.00	Перспективные рынки мобильной связи. Ю.М.Г. Соколов. М.: Связь и бизнес. 214с. А4.	34.00
Схемотехника CD-приводелителей. Аврамченко Ю.Ф., С.-П. НИТ, 2003г., 192с.	27.00	Энциклопедия мобильной связи. А.М.Мухин, С.-П. НИТ, 2001г., 240с.	21.00
Усилители низкой частоты. Любительские схемы. Ч.1, 4, 2. М.: РадиоСофт, 2002г., 304с. и 288с.	по 20.00	Цифровые системы синхронной коммутации. Баркун М.А., М.: Эко-Трендз, 2001г.	42.00
Предварительные УНЧ. Любительские схемы. Халоян А.А.-М.: РадиоСофт, 2001г.	16.00	Цифровая связь. Теоретич. основы и практическое применение. Бернад Склар, 2003г., 1104с.	79.00
Устройства аудио- и видеоаппаратуры. От детектора приемника до ЧМ стереоресивера. 288с.	48.00	Центры обслуж. вызовов (Call Centre). Росляков А.В., М.: Эко-Трендз, 2002г., 270с.	59.00
Энциклопедия практической электроники. Девид Рутledge. М.: ДМК, 2002г., 928с.	36.00	Открытые стандарты цифровой транкинговой связи. А.М. Овчинников, М.: Связь и Бизнес.	29.00
Энциклопедия радиолобителя. (Изд. 2-е дополненное и перераб.) Пестриков В.М., НИТ, 430с.	36.00	Компьютер. ТВ и здоровье. Павленко А.Р., -152 с. К.: Основа.	12.00
Энциклопедия телемастера. Рамант Д.В.-К. НИТ, 2000г., 544 с.	31.00	Разработка устройств сопряжения для перс. компьютера типа IBM PC. Новиков Ю. 2002г., 224с.	16.00
Уроки телемастера. Устр. и ремонт заруб. цветных ТВ. Виноградов В.-С.-П. Корона, 2003г., 400с.	38.00	Модернизация домашнего ПК. Видок Г. М., Энтроп, 2002 г., 352с.	28.00
100 неисправностей телевизоров. Поиск и устранение типичных дефектов. М.: ДМК, 256с. +вкл.	26.00	Информатика. Алексеев А.П., М.: Солон, 2001г., 368с.	19.00
Блоки питания телевизоров. Энциклопедия телемастера. Янковский С.М. т. 1, 2.	по 24.00	Информатика. Учебник. Есиков А.С. К.: НИТ, 2003г., 400с.; Информатика. Задачник, 368с.	по 25.00
Блоки питания современных телевизоров. Родин А.Н., М.: Солон, 2002 г., 216с. А4.	29.00	Видеомонтаж на персональном компьютере Adobe Premiere 6.X. After Effects 5.X. 2003г., 528с.	59.00
ГИС - помощник телемастера. Галиччук Л.С. К.: "Радиоаматор" 160 с.	5.00	Цифр. видеокамеры, видеомонтаж и фабрика видеосюжетов. Дом: Ulead Mediosoft Pro 6.5+CD.	76.00
Сервисные режимы телевизоров - кн. 1, 2, 3, 4. Виноградов В.А. - НИТ 2001-2002г.	по 20.00	Учимся музыке на компьютере. Самоучитель для детей и родителей. М. Фролов 2000г., 272с.	23.00
Сервисные режимы телевизоров - кн. 5, 6, 7, 8, 9, 10, 11, 12. Коряжин-Черняк С.Л. НИТ, 2002г.	по 20.00	Word 7 для Windows 95. Справочник. Руди Кост-М. Бичном, -590с.	9.00
Телевизионные процессоры системы управления. Изд. 2-е. Журавлев В.-С.-П. НИТ, 2001 г. 512 с.	25.00	Оптимизация Windows 95. Уатт Аллен Л.М.-ДиаСофт, 352с.	12.00
Телевизоры HORIZONT. Коряжин-Черняк С.Л.-СП. НИТ, 2002 г., 160с. +сх.	25.00	Практический курс: Adobe Acrobat 3.0, Adobe Illustrator 7.0, Adobe Photoshop 4.0., по 280с.	по 19.00
Телевизоры LG. Шасси MC-51A/B, MC-994A, MC-84A/MC-64A. С.-П. НИТ, 2002 г., 144с. +сх.	24.00	QuarkXPress 4. Полностью. М.: РадиоСофт, -712 с.	по 5.00
Телевизоры LG. Шасси MC-51B, MC-74A, MC-991A. Пьянов Г., С.-П. НИТ, 2003г., 138с. +схемы.	23.00	Технологическое оборудование и материалы. Каталог 2002г.	7.00
Переносные цветные телевизоры. Справочник. Бриллиантов Д.П., М.: "РадиоСофт", 2000г., 304с.	21.00	"Контрольно измерительные системы и приборы общего назначения". Каталог 2003г.	8.00
Цветные телевизоры. Пособие по ремонту. Ельяшквич С.А., Пескин А.Е., М.: Л-Телеком, 352 с.	30.00		
Модернизация телевизоров 3...5V СЦТ. Пашкевич Л.П. НИТ, 2001 г., 316 с.	28.00		
Усовершенствование телевизоров 3...5V СЦТ. Рубанчик В. НИТ, 2000 г., 288с.	24.00		
Цифровая электроника. Партала О.Н., НИТ, 2000 г., -208 с.	19.00		
Цифровые устройства и микропроцессорные системы. Изд. 2-е. Калабеков Б.А., 2002 г., 336с.	23.00		
Поиск неисправностей и ремонт электр. аппаратуры без схем. Л. Девидсон, М.: ДМК, 2002г., 544с.	48.00		
Источники электропитания. Любительские схемы. Ч.1. Халоян А.А., 2001г., 208с.	19.00		
Асинхронные двигатели серии 4А. Справочник. 2002 г., 506с.	39.00		
Справочник электрика. Кисаримов Р.А., М.: РадиоСофт, 2003г., 320с.	16.00		
Справочник электрика. Изд. 2-е дополнено. Кисаримов Р.А., М.: РадиоСофт, 2002г., 512с.	26.00		
Электроника. Полный курс лекций. Пращников В.-СПб., Корона принт, 2003г., 416с.	36.00		
Электромагнитная безопасность. Шавель Д.М., К.-Век, 2002г., 432с.	36.00		
Электроника в вашей квартире. Любительские схемы. Ч.1. Халоян А.А., 2001г.	19.00		
Домашний электр. и не только... Кн. 1. Кн. 2. Пестриков В.М., С.-П. НИТ, 2002 г.	по 23.00		
Стриальные машины от А до Я. Коряжин-Черняк С.Л., СПб. НИТ, 2002г., 288с.	19.00		
Словарь электроники для любителей и профессионалов. Семенов Ю.Б., М.: Солон, 2001г., 336с.	28.00		
Сварочный аппарат своими руками. Конструкции, расчет, усоверш. Зубаль И.Д., М.: Солон, 2002г.	15.00		